

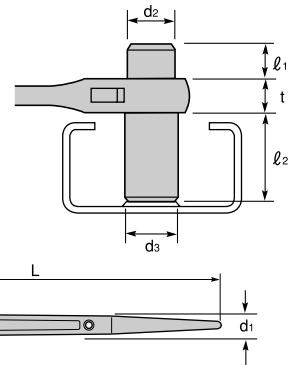
RATCHET WRENCH, Double Size(Claw Long Socket Type)

両口ラチェットレンチ・片・ロングソケット (爪式)



RN 1012L~3236L

- C形チャンネル・H形鋼・アングル等の深い凹部での締付け時に最適。
- ボルトが長く出るところ(ダクト・自動車ボディのUナットなど)の使用にも便利。
- 用途に合わせて両口で片口ロングタイプ(爪式)の16サイズ。
- グリーン焼付塗装。



呼び17×19L以上のサイズには安全ロープ取付穴を設けています。(17×19,17×21,19×21は2ヶ所) (mm)

■使用例



品番	呼び	L	D	d1	d2	d3	t	ℓ1	ℓ2	質量(g)	メーカー希望小売価格
RN 1012L	10×12	225	28	11	15	18	14	10	28	160	3,600
RN 1013L	10×13	225	28	11	15	18	14	10	28	180	3,600
RN 1214L	12×14	225	28	11	18	19	14	11	29	160	3,600
RN 1317L	13×17	265	34	12	18	23	16	14	52	290	3,870
RN 1417L	14×17	265	34	12	19	23	16	14	52	300	3,870
RN 1719L	17×19	310	41	15	23	26	18	16	52	450	4,450
RN 1721L	17×21	310	41	15	23	28	18	16	52	480	4,450
RN 1921L	19×21	310	41	15	26	28	18	16	52	460	4,770
RN 1924L	19×24	355	49	19	26	32	20	18	64	780	5,120
RN 3024L	30×24	400	62	23	41	32	22	20	65	1,170	5,920
RN 2126L	21×26	355	49	19	28	35	20	18	69	800	5,120
RN 2127L	21×27	355	51	19	28	36	20	18	72	850	5,120
RN 2427L	24×27	355	51	19	32	36	20	18	72	860	5,920
RN 2430L	24×30	400	62	23	32	41	22	20	76	1,270	5,920
RN 2732L	27×32	400	62	23	36	43	22	20	82	1,350	5,920
RN 3236L	32×36	445	67	25	43	49	24	21	91	1,800	7,800

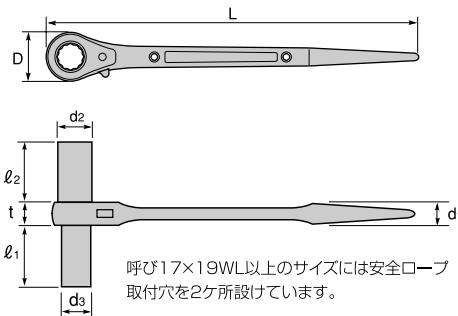
RATCHET WRENCH, Double Size, Claw Reversible Type, Construction Use

両口ラチェットレンチ・両・ロングソケット (爪式)



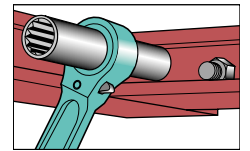
RN 1012WL~1921WL

- 使用頻度の高いサイズの組合せにより1丁での用途拡大で12サイズ。
- グリーン焼付塗装。



呼び17×19WL以上のサイズには安全ロープ取付穴を2ヶ所設けています。

■使用例



(mm)

品番	呼び	L	D	d1	d2	d3	t	ℓ1	ℓ2	質量(g)	メーカー希望小売価格
RN 1012WL	10L×12L	225	28	11	18	15	14	32	32	230	3,510
RN 1013WL	10L×13L	225	28	11	18	15	14	32	32	230	3,510
RN 1014WL	10L×14L	225	28	11	19	15	14	32	32	230	3,510
RN 1113WL	11L×13L	225	28	11	18	16	14	32	32	230	3,510
RN 1214WL	12L×14L	225	28	11	19	18	14	32	32	230	3,510
RN 1314WL	13L×14L	225	28	11	19	18	14	32	32	230	3,800
RN 1317WL	13L×17L	265	34	12	23	18	16	33	33	340	3,800
RN 1415WL	14L×15L	265	34	12	20	19	16	33	33	340	3,800
RN 1417WL	14L×17L	265	34	12	23	19	16	33	33	340	3,800
RN 1719WL	17L×19L	310	41	15	26	23	18	34	34	500	4,380
RN 1721WL	17L×21L	310	41	15	28	23	18	34	34	500	4,380
RN 1921WL	19L×21L	310	41	15	28	26	18	34	34	500	4,640