

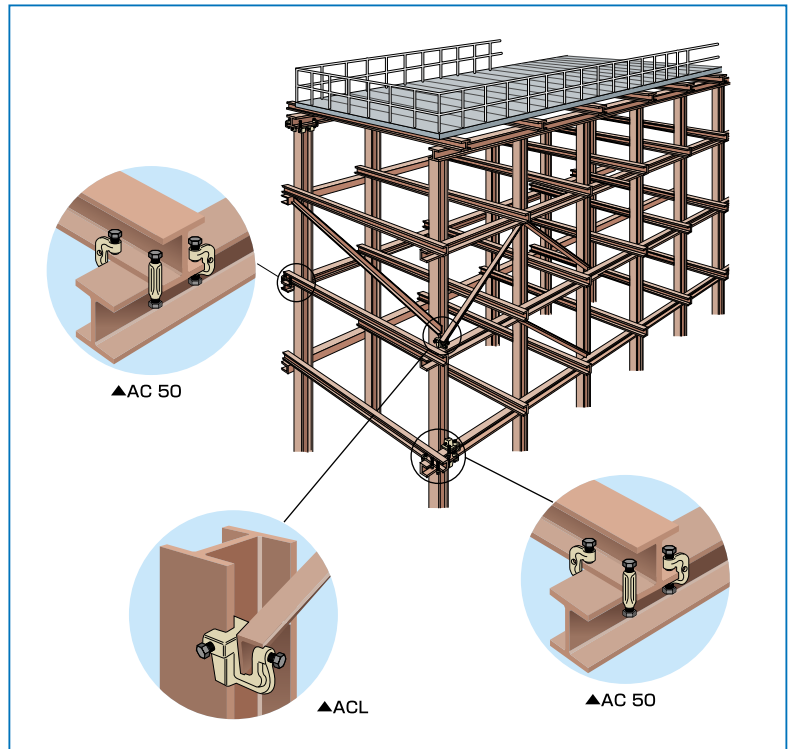
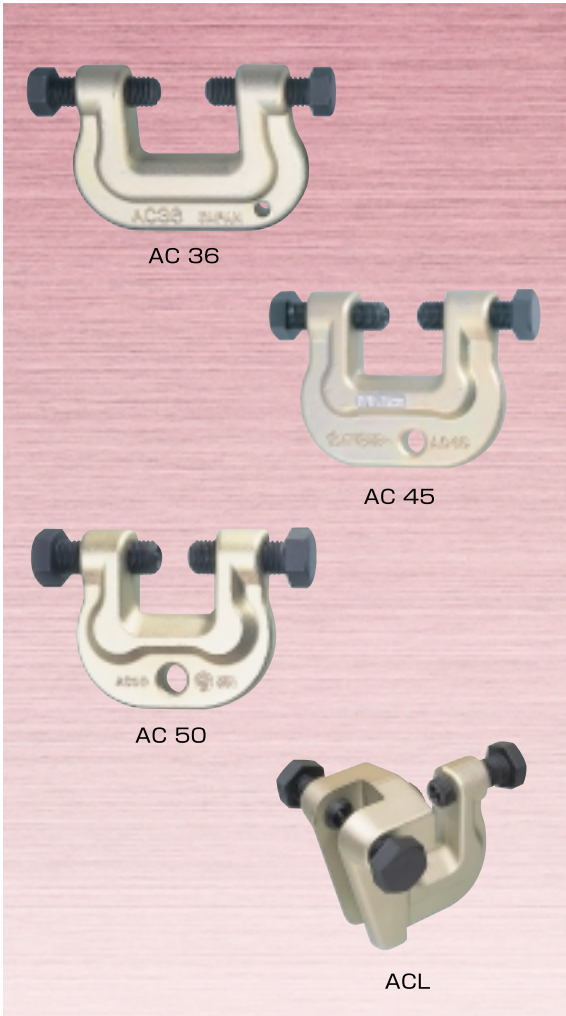
IRON MAN

アイアンマン (仮設用挟締金具) PAT.

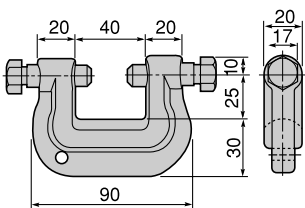
AC 36・45・50・50H・ACL

日本仮設工業会 認定品 (AC50・50H)

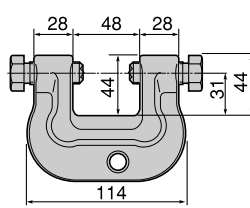
- 主として作業構台、乗り入れ構台等の仮設構造物の部材の結合に最適。
- 構造物のボルト締め、熔接結合などに比較して、構築解体作業が大巾スピードアップかつ安全。
- ボルトの先端部分は高周波焼入をしており、鋼材をガッチリと食い込む特殊設計。



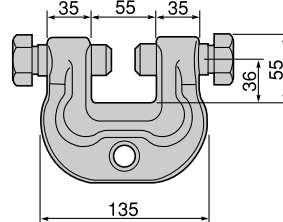
AC 36



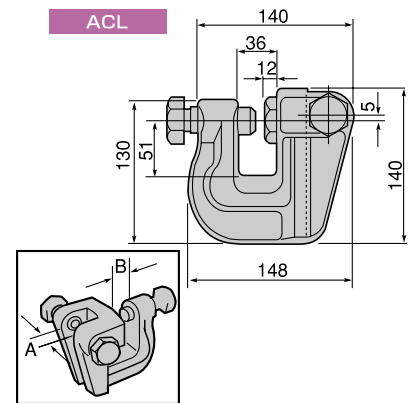
AC 45



AC 50



ACL



| 品番 | クランプ範囲 | 変形試験荷重 (開口耐力) (K・N) | ボルト対辺 | 質量 (kg) | メーカー希望小売価格 |
|--------|-----------------------------------|---------------------|-------|---------|------------|
| AC 36 | 9~36 | 21 | 17 | 0.55 | 1,840 |
| AC 45 | 9~45 | 44 | 24 | 1.1 | 3,340 |
| AC 50 | 9~50 | 90 | 36 | 2.6 | 5,520 |
| AC 50H | | | 41 | 2.7 | 5,520 |
| ACL | (A) 9~22<H形鋼側> (B) 5~19<アングル側> | 90 | 36 | 4.5 | 11,470 |

注) 開口耐力は試験荷重であり保証荷重とは異なります。●ボルトの締付トルクは、3,000kgf-cm (294N-m)で行ってください。
[AC45は1500kgf-cm (147N-m)、AC36は500kgf-cm (49N-m)]



必ずご使用前に取り扱い説明書をよくお読みいただき、十分に理解されたうえで、正しく安全に作業を行ってください。