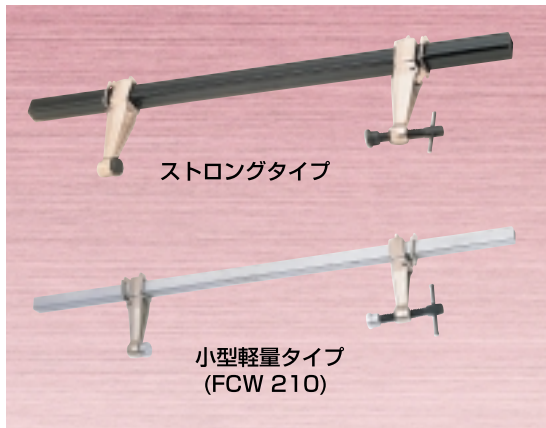


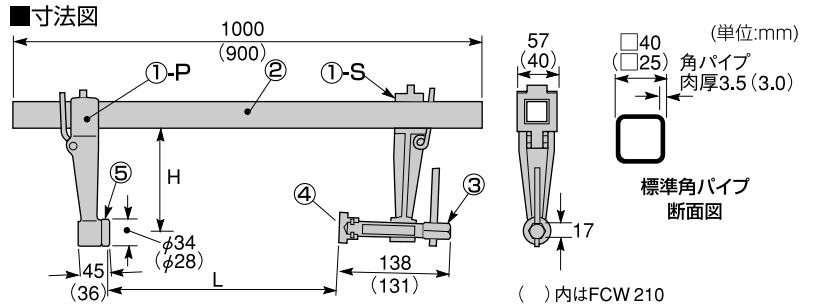
SUPER SETTER

スーパーセッター



FCW 210~420

- 溶接作業をはじめとする鉄骨・橋梁・土木等各種ワークの仮止め作業が自由自在かつ簡単。また土木建築分野の仮設・型枠組立作業に最適。
- 締め付け・挟み付けだけでなく押し広げ・突張り方向の作業にも最適。



■容量

品番	L	H (フトコロ深さ)	セット質量	許容荷重 (K・N)	メーカー希望小売価格
FCW 210	0~700mm	100mm	3.3kg (角パイプのみ1.9kg)	3.5 (クランプ範囲700mmの時)	16,810
FCW 410	0~750mm	100mm	6.3kg (角パイプのみ3.9kg)	5.5 (クランプ範囲750mmの時)	24,130
FCW 415	0~750mm	150mm	6.9kg (角パイプのみ3.9kg)	3.9 (クランプ範囲750mmの時)	24,870
FCW 420	0~750mm	200mm	7.5kg (角パイプのみ3.9kg)	3.0 (クランプ範囲750mmの時)	29,580

■部品番号 (セットに組まれている標準部品です。)

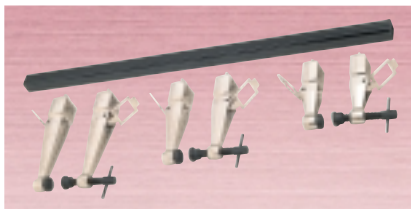
名称・図番号	本体S (おねじ・アダプター・ハンドル付)	本体P (固定アダプター付)	標準角パイプ (0.9m) (1m)	おねじ (ハンドル付)	おねじ用アダプター (ばね付)	固定用アダプター
品番	①-S	①-P	②	③	④	⑤
FCW 210	FCWS 210	FCWP 210	FCWK 210	FCWD 210	FCWH 210	FCWU 210
FCW 410	FCWS 410	FCWP 410	FCWK 40	FCWD 40	FCWH 40	FCWU 40
FCW 415	FCWS 415	FCWP 415	FCWK 40	FCWD 40	FCWH 40	FCWU 40
FCW 420	FCWS 420	FCWP 420	FCWK 40	FCWD 40	FCWH 40	FCWU 40

SUPER SETTER FULL SET

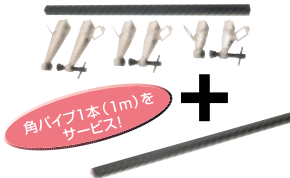
スーパーセッターフルセット (ストロングタイプ)

FCW 4000

- 基本作業はこのセットがあれば便利、あらゆるワークをクリアー。



■お買得フルセット



■フルセット内容 (8点セット)

品番	セット内容	標準価格
FCW 4000	本体S (FCWS410・415・420) ……各1台 本体P (FCWP410・415・420) ……各1台 角パイプ (1m) ……………2本	68,690

■スーパーセッターシリーズ部品

部品	品名	品番	メーカー希望小売価格
①-S	本体S (おねじ・アダプター・ハンドル付)	FCWS 210	6,480
		FCWS 410	10,570
		FCWS 415	10,930
		FCWS 420	13,300
①-P	本体P (固定アダプター付)	FCWP 210	5,600
		FCWP 410	8,630
		FCWP 415	8,990
		FCWP 420	11,350
⑤	固定アダプター	FCWB 210	5,080
		FCWB 410	7,110
		FCWB 415	7,480
		FCWB 420	9,900
		FCWU 210	670
		FCWU 40	1,740

部品	品名	品番	メーカー希望小売価格
②	0.9m 1m 1.5m 2m 角パイプ	FCWK 210	4,730
		FCWK 40	4,940
		FCWK 4015	7,580
		FCWK 4020	10,110
③	おねじ・ハンドル付	FCWD 210	970
		FCWD 40	2,150
	おねじ・ハンドル付 (ロングタイプ)	FCWD 4018	2,640
④	おねじ用アダプター (ばね付)	FCWH 210	580
		FCWH 40	1,580
	おねじ用アダプター (溝付)	FCWH 40V	1,810
	固定アダプター (溝付)	FCWU 40V	1,870

■使用例 あらゆるワークに対し、広げる、締め付け等の作業に最適。

