

HEXAGONAL WRENCH SET

ヘキサゴンレンチセット (強力型)

●六角穴付ボルト、止ネジの締付け、取り外しにピッタリの六角棒レンチセット



BR 2000

差込角6.4mm(1/4")



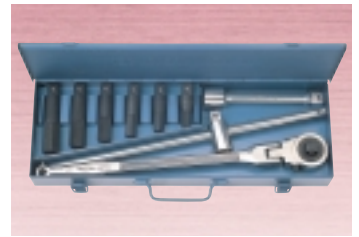
BR 3000

差込角9.5mm(3/8")



BR 4000

差込角12.7mm(1/2")



BR 6000

差込角19.0mm(3/4")

■セット内容

(mm)

品番	BR 2000	BR 3000	BR 4000	BR 6000
六角ビット	2B・1.5・2・2.5・3・4・5	3B・3・4・5・6・8・10	4B・6・8・10・12・14・17	6B・14・17・19・22・24・27
ドライバービット	—	⊕3P ⊖3N	⊕4P ⊖4N	—
プラグコネクター	2A	3A	4A	—
エクステンションハンドル	2E	—	—	—
クロスバー	—	3C	4C	—
スピードドライブ	—	3D	4D	—
ラチェットハンドル	RH 200	RH 300A (頭部固定型)	RH 400A (頭部固定型)	RH 600 (首振り型)
エクステンションバー	—	—	—	6X
T型スライドハンドル	—	—	—	6T
ケース	ビニール(220×95×35)	スチール(260×140×48)	スチール(357×175×48)	スチール(500×190×60)
セット質量(kg)	0.3	1.3	2.8	8.0
メーカー希望小売価格	10,790	14,830	19,100	40,460
入数合計	10点	13点	13点	10点

RATCHET HANDLE (T Type)

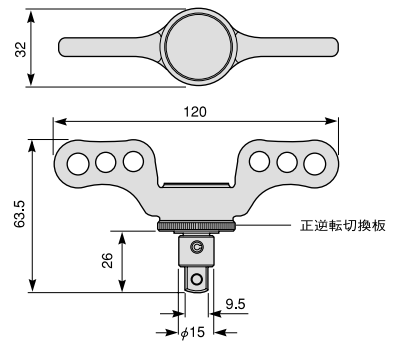
T型ラチェットハンドル PAT.



TRH 3

差込角9.5mm(3/8")

- コンパクト(ポケットタイプ)設計で狭い場所で威力を発揮。
- ヘキサゴンレンチビットやソケット等に多用途のハンドル。
- ハンドルを握ったまま片手操作で正逆転切替可能。
- ハンドル部が対象形状で重量バランスがよく、早回し操作が容易。
- 本体各部品は特殊鋼を使用し最適な熱処理で耐久性抜群。
- ハンドル部は精密鍛造により、手にフィットし易い軽量デザインを実現。



■使用例



T型ラチェットハンドル
エクステンションバー
ソケットの組み合わせ



T型ラチェットハンドル
ユニバーサルジョイント
ソケットの組み合わせ



T型ラチェットハンドル
とドライバービット
の組み合わせ

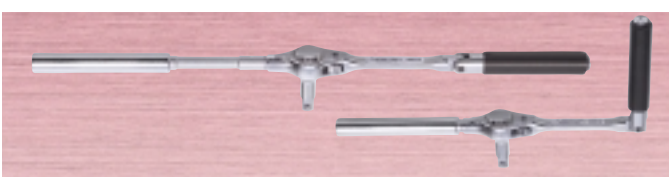


T型ラチェットハンドル
と六角ビットの組
み合わせ

品番	質量(g)	メーカー希望 小売価格
TRH 3	230	4,290

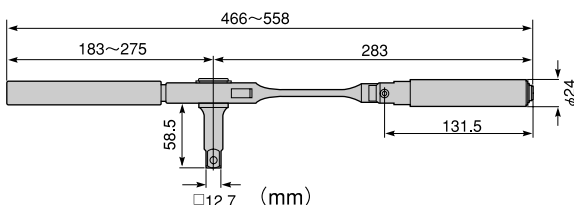
RATCHET HANDLE (T Type)

伸縮ハンドル式ラチェットレンチ (早回し屈折ハンドル付)



BRH 4

差込角12.7mm(1/2")

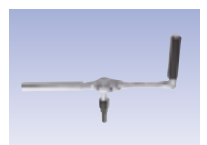


- よりパワフルな正逆転切替式ラチェットハンドル。
- 固着ナットの戻し・大きな締付けを必要とするナットに最適。
- エクステンションバー接続により、狭小かつ深い所など多用途。
- 屈折ハンドルで早回し操作に威力発揮。

■使用例



エクステンションバー・
ユニバーサルジョイント・
ソケットとの組み合わせ



ヘキサゴンビットとの組み
合わせ

品番	質量(g)	メーカー希望 小売価格
BRH 4	1,080	11,510