



**SUPER PILER, PVC Pipe Joiner(Simple type)**

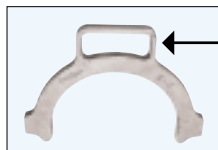
**スーパーパイラー (塩ビ管・連結工具)(簡易型)**

配管工具類

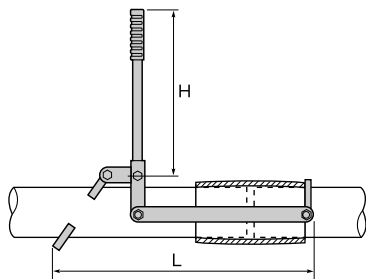


**A 3~8**

- 塩ビ管の差込み、圧入用。
- 取付け、取外しが簡単でスピーディ。



A8用半月プレートはセットしやすいように、取手付です。



品番	適合パイプ		H	L	質量(kg)	メーカー希望小売価格
	呼び径	外径				
A 3	75	89	325	480	2.7	23,390
A 4	100	114	460	550	3.7	24,620
A 5	125	140	585	580	6.0	27,090
A 6	150	165	705	610	7.0	29,540
A 8	200	216	833	710	9.0	44,950

■操作手順

図のように、ハンドルと半月プレートを持ち上げ三日月プレートで、管の横より差し込んでください。

ハンドルを図のように保ち、片方の手で三日月プレートの下側を持ち矢印の方へいっぱい引き寄せてください。(引き寄せが中途はんばなどときには、管の挿入がうまく行えません。)

差し込み・圧入後、接着剤により完全固定する間矢印の方向に力を加えて保持してください。

図のようにハンドルと半月プレートを持ち上げ、やや矢印の方向に押し出すようにして取り外してください。簡単に外れます。

**SUPER PILER, PVC Pipe Joiner (Flexible type)**

**スーパーパイラー (塩ビ管・連結工具)(自在型)**



**PV 408**

- 各種硬質塩ビ管・管継ぎ手の挿入(連結)、保持及び取り外しに簡単で便利!
- 狭い場所や溝の中でも作業OK!

- ・1台で呼び径100から200までの物に無段階で使用できる。(外径110~250mm)
- ・1度の取付け(セッティング)で挿入、保持及び取外しができる。
- ・取付けはパイプ上部からでき、締め付けも上部でできる。
- ・両側のラックバーとラチェット機構により軽い力でスムーズに作業ができる。
- ・パイプ表面にほとんど傷をつけない。
- ・小型軽量で取扱いが容易。

■操作手順

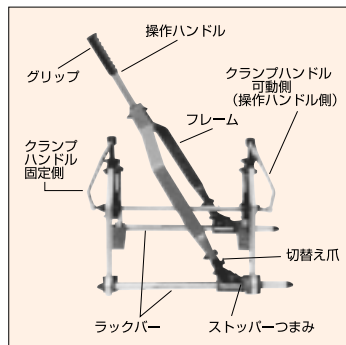
1.連結工具の左右の切替え爪の頭を押えて矢印の方向に倒し、ストップバーのつまみを解除方向に回して下さい。(写真1)(必ず左右同じ状態にして下さい。)

2.可動側をラックバーの端に当てる迄、広げて下さい。(写真2)

3.連結工具の左右の切替え爪の頭を押えて矢印の方向に倒し、ストップバーのつまみをロック方向に回して下さい。(写真3)

4.操作ハンドルを前後にラチェット操作を繰り返してパイプを確実に挿入して下さい。(写真4)

管・継ぎ手の種類 呼び径	挿入可能パイプ及びサイズ(外径)	
	直管(VP・HVP・VU)	継手(ゴム輪・接着)
100	114mm	140mm
125	140mm	160mm
150	165mm	200mm
200	216mm	250mm



品番	適合パイプ		移動距離 (挿入長さ)	1ストローク移動長さ	全長	全幅	質量(kg)	メーカー希望小売価格
	呼び径	外径						
PV 408	100~200	110~250	300	20~25	580	400	16.2	79,470