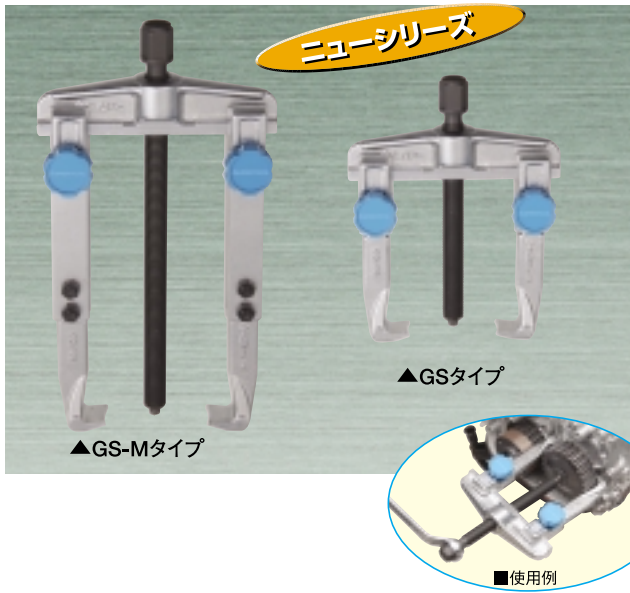


SLIDING GEAR PULLER,GS Type

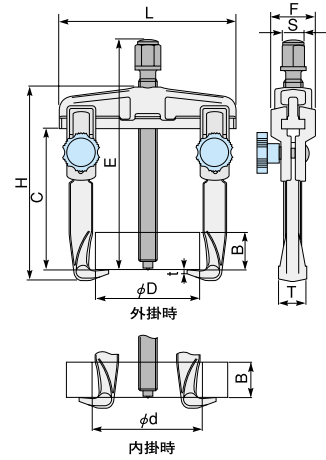
スライドギヤプーラGS型



GS 90~200

GS 90M~200M

- 爪が平行にスライドする為狭所作業に威力を発揮致します。
- 爪をセットし直すだけで外掛と内掛の両方に対応できます。
- 爪の位置固定はノブを回すだけで簡単に行えます。
- GS-M型は爪の届く範囲が長く、おねじも適切な長さがあり、効率的な作業が行なえます。特にモーター等の分解作業に最適です。
- 豊富なラインナップにより使用条件に合った適切な機種選定が可能です。別売のフックや薄爪などの使用により使用範囲がさらに広がります。

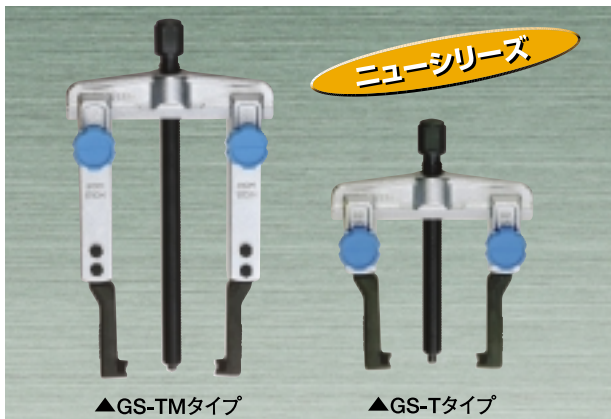


(mm)

種類	品番	被引抜き物の大きさ			爪の届く長さ C	L	H	F	E	おねじ六角対辺 S	爪先端の幅 T	爪先端の厚み t	破断荷重 (kN)	質量 (kg)	メーカー希望 小売価格
		外掛時の外径 D	内掛時の内径 d	最大幅 B											
標準	GS 90	15~90	70~140	100	103	136	142	35	170	17	21.5	3	45	1.0	6,870
	GS 120	20~120	70~180			176	148							1.2	8,950
	GS 160	25~160	100~220	155	160	220	212	43	240	19	26	4.5	60	2.6	14,050
	GS 200	25~200	100~260			260	218							2.9	23,240
ロングタイプ	GS 90M	15~90	70~140	175	178	136	217	35	245	17	21.5	3	45	1.6	8,710
	GS 120M	20~120	70~180			176	223							1.8	10,900
	GS 160M	25~160	100~220	305	310	220	362	43	390	19	26	4.5	60	4.1	17,890
	GS 200M	25~200	100~260			260	368							4.4	26,940

SLIDING GEAR PULLER, GS-T Type

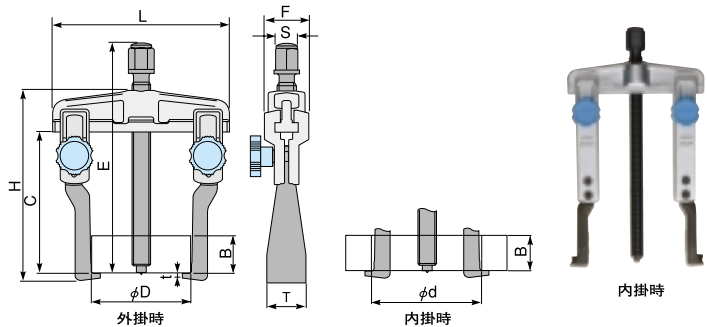
スライドギヤプーラ薄爪型



GS 90T~200T

GS 90TM~200TM

- 薄爪は爪を掛けるスペースが少なく、従来タイプでは使用出来なかった所で威力を発揮致します。



(mm)

種類	品番	被引抜き物の大きさ			爪の届く長さ C	L	H	F	E	おねじ六角対辺 S	爪先端の幅 T	爪先端の厚み t	破断荷重 (kN)	質量 (kg)	メーカー希望 小売価格
		外掛時の外径 D	内掛時の内径 d	最大幅 B											
標準	GS 90T	20~90	80~140	100	103	136	137	35	170	17	28	2.7	20	1.1	7,110
	GS 120T	25~120	80~180			176	143							1.3	9,190
	GS 160T	30~160	110~220	155	160	220	210	43	240	19	32	3.5	35	2.9	14,380
	GS 200T	30~200	110~260			260	216							3.2	23,580
ロングタイプ	GS 90TM	20~90	80~140	175	178	136	212	35	245	17	28	2.7	20	1.6	8,950
	GS 120TM	25~120	80~180			176	218							1.8	11,140
	GS 160TM	30~160	110~220	305	310	220	360	43	390	19	32	3.5	35	4.2	18,240
	GS 200TM	30~200	110~260			260	366							4.5	27,270