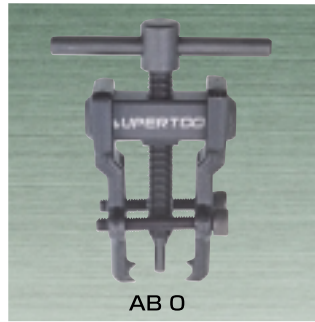
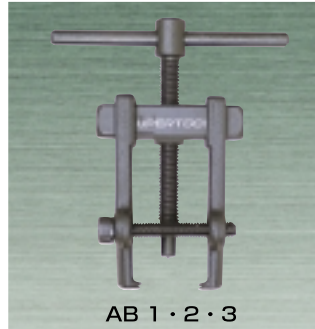


ARMATURE BEARING PULLER

アマチュアベアリングプーラ



AB 0



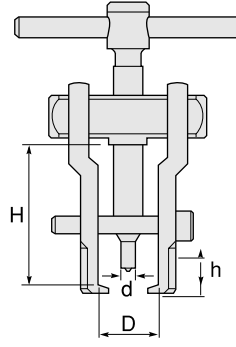
AB 1・2・3

AB 0~3

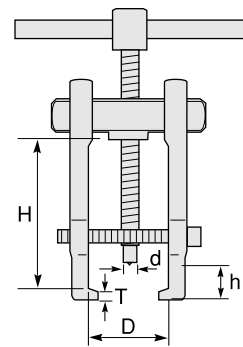
■使用例



●電動工具、家電品、自動車などに取り付けられている小径ベアリングの引き抜き作業に最適。



(AB 0)



(AB 1・2・3)

(mm)

品番	D	d	H	h	T	破断荷重 (K・N)	質量 (kg)	メーカー希望小売価格
	引抜き物の直径	おねじ先端径	爪の届く長さ	引抜き物の最大厚さ				
AB 0	10~25	4	40	8	1	6	0.2	5,290
AB 1	19~35	6	50	8	1	10	0.3	7,110
AB 2	24~55	8	100	12	1.2	13	0.7	9,980
AB 3	35~80	12	160	15	1.5	18	1.9	16,310

・H寸法はおねじを最大に引上げた場合の寸法。



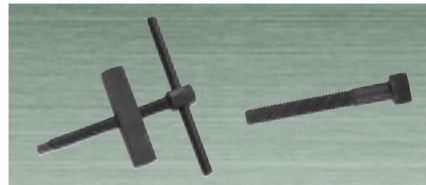
ABJ 1・2・3

ABJ 0~3

●爪はねじ穴付きとボルト穴付きの左右2ヶ1組。

■爪(左右2ヶ1組)

品番	メーカー希望小売価格
ABJ 0	2,880
ABJ 1	3,840
ABJ 2	5,580
ABJ 3	8,830



ASR 0~3

ABN 0~3

■おねじ・めねじ

品番	メーカー希望小売価格
ASR 0	2,880
ASR 1	3,930
ASR 2	5,370
ASR 3	8,340

■開きどめボルト(1本)

品番	メーカー希望小売価格
ABN 0	150
ABN 1	200
ABN 2	230
ABN 3	480

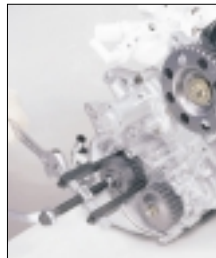
GEAR PULLER, SLIDING TYPE, THIN CLAW

スライド式超薄爪ギヤプーラ PAT.

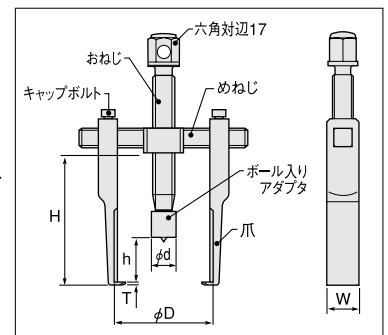


ABT 90・90L

■使用例



●爪を掛けるすき間の少ないプーリやギヤの抜き取りに最適。
●爪はスライド式でキャップボルトにて適当な位置に固定。



(mm)

品番	D	d	H	h	T	W	破断荷重 (K・N)	質量 (kg)	メーカー希望小売価格
	被引抜き物の直径	アダプタ外径	爪の届く長さ	引抜き物の最大厚さ	爪先端の厚み	爪先端の巾			
ABT 90	40~90	16	70	50	2	22	25	0.6	12,270
ABT 90L	40~90	16	100	50	2	22	25	0.7	12,840

・H寸法はおねじを最大に引上げた場合の寸法。



ABTSR 90・90L

ABTJ 90・90L

■おねじ・めねじ(アダプタ付)

品番	適用アダプタ	メーカー希望小売価格
ABTSR 90	GA 4N	4,320
ABTSR 90L	GA 4N	4,510

■爪(1本)

品番	メーカー希望小売価格
ABTJ 90	4,800
ABTJ 90L	5,090