

LIFTING HOOK

吊フック



▲スタンダード型HHC

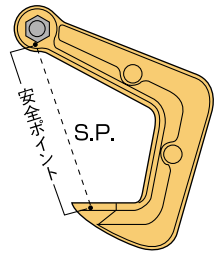
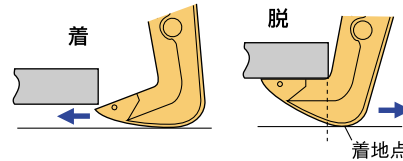
▲グリップ付型HHC-G

HHC 0.5~5G

あらゆる鋼材の吊上げ、運搬に

■特長

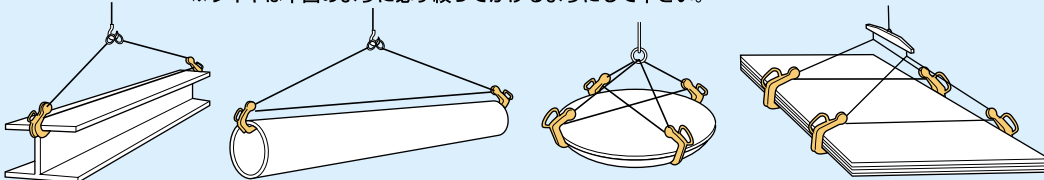
- 頭部をローラー式にし、ワイヤロープの損傷保護。
- 先端部の鋭角仕上げにより、隙間の少ない所への挿入が容易な設計。
- 着地点をやや外に設けて、取り外しの作業がスムーズ。
- 特殊合金鋼の型鍛造で、最適な熱処理加工により強靱かつ抜群の耐久性。
- 本体は焼付塗装仕上。
- HHC-Gは取り扱いの便利なグリップ付。



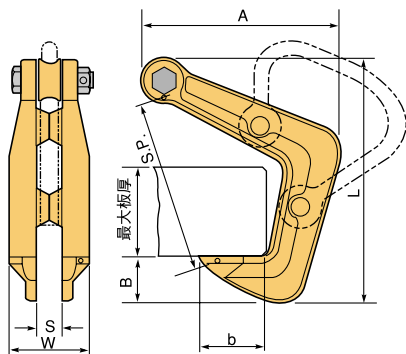
長期のご使用に耐えるように、材質・熱処理には完璧を期しておりますが、過負荷による災害を未然に防止するため、吊フックには、いつでも簡単に安全点検が行えるよう安全ポイント(S.P.)を設けております。

■使用例

⚠安全上必ず3点以上の対向吊りでご使用下さい。型鋼、パイプ等には両端2点吊りして下さい。
※ワイヤは下図のように必ず絞ってかけるようにして下さい。



※各部の作動に異常がないか日常の点検をおこなって下さい。特に安全ポイント(S.P.)の使用限界については常にご留意下さい。



■能力・寸法表

品番	容量 (ton)	最大板厚	L	A	B	b	S	W	S.P. (安全ポイント間の距離)	質量 (kg)	メーカー希望小売価格
HHC 0.5	0.5	58	152	121	27	42	30	63	111	1.1	14,010
HHC 1	1	65	178	144	33	47	40	80	126	2.1	15,750
HHC 2	2	80	223	182	42	58	54	105	154	4.5	21,530
HHC 3	3	95	264	215	49	68	65	125	187	7.8	34,730
HHC 5	5	125	342	279	60	90	85	160	243	16.5	114,260
HHC 1G	1	65	178	144	33	47	40	80	126	2.4	19,010
HHC 2G	2	80	223	182	42	58	54	105	154	4.9	25,800
HHC 3G	3	95	264	215	49	68	65	125	187	8.4	41,590
HHC 5G	5	125	342	279	60	90	85	160	243	17.2	137,200

STEEL PLATE LIFTING HOOK

鋼板吊フック (受注生産品)



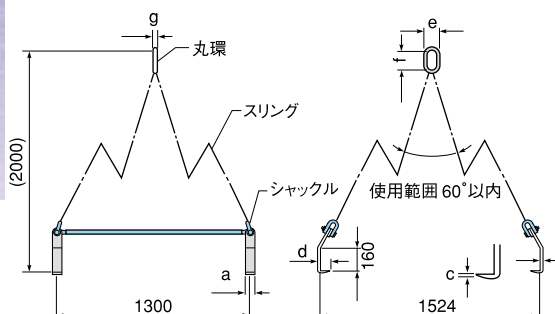
HHC 3ST・5ST

鋼板の重ね吊り専用フック

■特長

- 鋼板を重ね吊りしても、4点支持により安全確実。
- フック先端の鋭角により積み重ね鋼板の中割吊上げ可能な設計。
- 鋼板移動中の振れを吸収する自由支持設計。
- フック本体は特殊鋼で最適な熱処理により、耐久性抜群。

■使用例



■能力

品番	容量 (4台1組)	スリング長さ	スリング径	質量 (セット質量)
HHC 3ST	3ton	1,464mm	φ 8	35kg
HHC 5ST	5ton	1,530mm	φ 10	60kg

■寸法表

品番	a	b	c	d	e	f	g
HHC 3ST	60	16	3	80	70	140	22
HHC 5ST	70	19	3	80	90	160	28