

■特長

- スプリング式締め付けロック機構で、無負荷状態でもクランプは確実なグリップ。
- 吊上げ荷重に比例して、グリップ力がより強固に増加する機構。
- 遠隔操作で締め付けロックの解除ができ、高所での危険な取り外し作業が不要。(遠隔操作用ロープ1.5m付)
- 片面のスパイク付ウレタンパッドがガッチリとグリップし、尚一層安全確実。
- パネル等の表面に傷を付けないよう、ウレタンゴムを片面に装着。

⚠️ 天秤を使用して、2台/1組にてのご使用を厳守して下さい。

●天秤セット特別価格でご提供!! (P.140参照)



遠隔操作
開放機構付



MOLDED FRAME・PANEL LIFTING CLAMP

型枠・パネル吊クランプ PAT. PTC 100

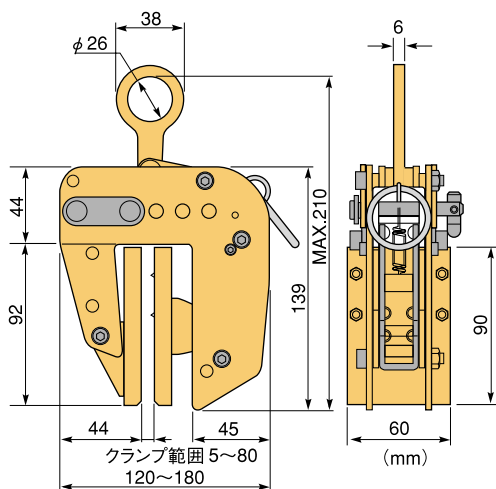


超軽量コンパクトタイプ

つかみ巾：5~80mm

容量：100kg/1台
(必ず2台一組にてご使用ください)

●セット品番 PTC 100S



- 型枠・木製パネルの吊上げ施工に最適。
- パネル等の厚みに合わせてクランプ範囲5段階調整式。
サイディングボード・外壁用化粧パネル・断熱外壁材・木質系パネルなど。
※ALC、押出成型板には使用しないでください。

■使用例



■能力

品番	容量 (kg)	適用範囲 (mm)	質量 (kg)	メーカー希望小売価格
PTC100	100	5~20	1.8	18,950
		20~35		
		35~50		
		50~65		
		65~80		
PSC100	100	0~20 20~40	3.5	37,190

PANEL LIFTING CLAMP

パネル吊クランプ PAT. PSC 100



超軽量コンパクトタイプ

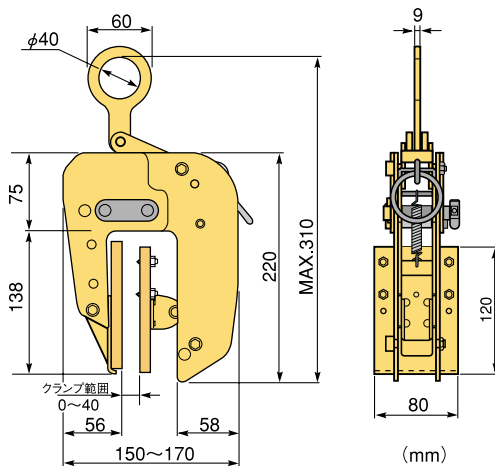
つかみ巾：0~40mm

容量：100kg/1台
(必ず2台一組にてご使用ください)

●セット品番 PSC 100S

- 木製パネルの吊上げ施工に最適
- パネル等の厚みに合わせてクランプ範囲2段階調整式。

■使用例



ハウジング類用
吊クランプ