

STATIONARY TYPE (Built-in Hoist TYPE)

床固定式 (ホイスト内蔵型) (受注生産品)

※ユーザー様のご要望に応じまして即刻対応いたします。



JBC 1526KW~4826KW

自在関節式

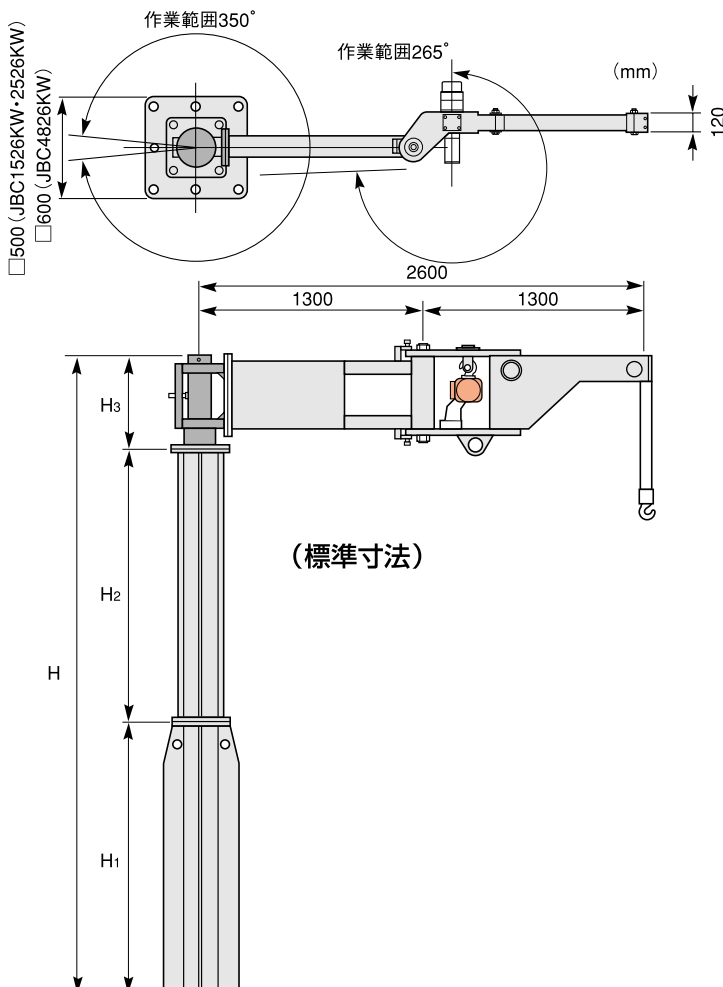
■特長

- アームにホイストを内蔵しているため揚程が高い。
- コンクリート床の任意の場所にアンカーボルトで固定設置。
- クリーンルーム仕様にも対応。
- アーム全体の旋回及び自在関節により、大きな作業範囲を確保。



▲床アンカー固定部

床にアンカーボルトで直接固定
規定強度以上のコンクリート床であれば
設置場所は自由です。
(取付けはユーザー様にての施工になります。)



■標準仕様

品番	容量(kg)	質量(kg)	揚程(m)	備考
JBC 1526KW	160	280	3.0	
JBC 2526KW	250	450	3.0	
JBC 4826KW	490	600	3.0	

■標準寸法

品番	H	H1	H2	H3
JBC 1526KW	3,260	1,430	1,430	400
JBC 2526KW	3,250	1,385	1,385	480
JBC 4826KW	3,355	1,400	1,400	555

(mm)

※運賃及び施工費は別途請求させていただきます。