

WALL-SIDE TRAVELING JIB CRANE (Customized product)

壁面走行型ジブクレーン (受注生産品) ※ユーザー様のご要望に応じまして即刻対応いたします。



SRC 500・1000

壁面利用のクレーンで、天井走行クレーンの補機に最適。
(ペンダント操作による電動走行式)

■特長

- 天井走行クレーンとは別に、建屋の壁面上部空間を利用する走行クレーン。
- 作業工程の流れに応じた、補助作業に合わせて自在に使え、大幅な作業効率アップ。
- 広い範囲の作業面積に使用でき、しかも運転が容易。
- 既設の建屋にも設置可能。(容量によっては補強工事が必要)

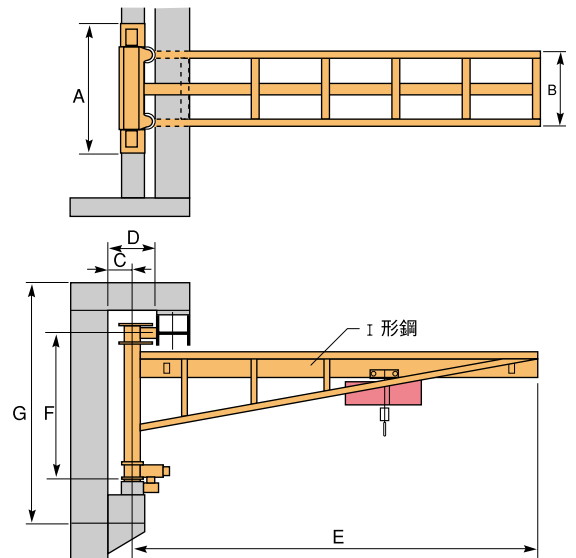
■標準仕様 (mm)

品番	容量 (kg)	I形鋼	質量 (kg)	走行部 電気容量	備考
SRC 500	500	200×100×7	800	0.4kw	
SRC1000	1000	250×124×7.5	1,000	0.4kw	

■標準寸法 (mm)

品番	A	B	C	D	E	F	G
SRC 500	1,870	1,015	350	684	5,000	2,000	3,000
SRC1000	1,870	1,015	350	684	5,000	2,000	3,120

※運賃及び施工費は別途請求させていただきます。



OVERHEAD CRANE (Customized product)

天井走行型クレーン (受注生産品) ※ユーザー様のご要望に応じまして即刻対応いたします。

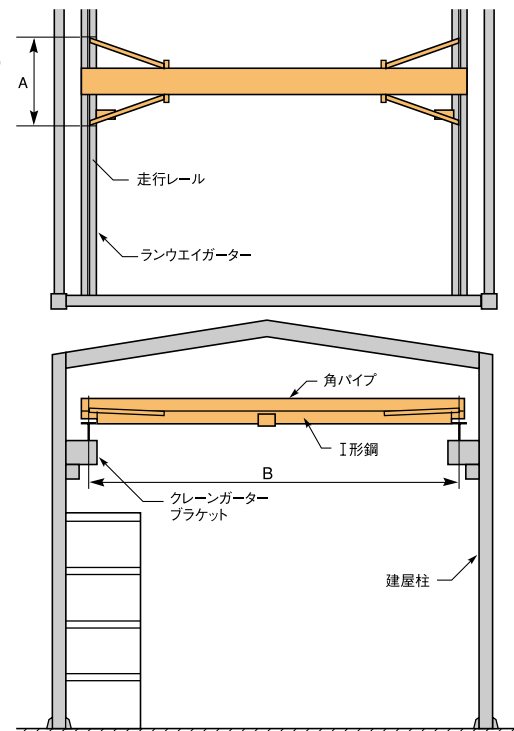


CRC 1000～2800

●レール走行式簡易クレーン
(ペンダント操作による電動走行式)

■特長

- 建屋の上部空間を利用するため、地上に占有地域や占有物があっても、余分な空間が要。
- 広い範囲の作業面積に使用でき、しかも運転が容易。
- 建物の高さに応じた、高い揚程の確保。



■標準仕様

品番	容量 (kg)	A (mm)	B (mm)	質量 (kg)	走行部 電気容量 (kw)	備考
CRC 1000	1,000	1,550	8,000	900	0.4×2	
CRC 2000	2,000	1,690	8,000	1,000	0.4×2	
CRC 2800	2,800	1,840	8,000	1,100	0.4×2	

※運賃及び施工費は別途請求させていただきます。

クレーン類