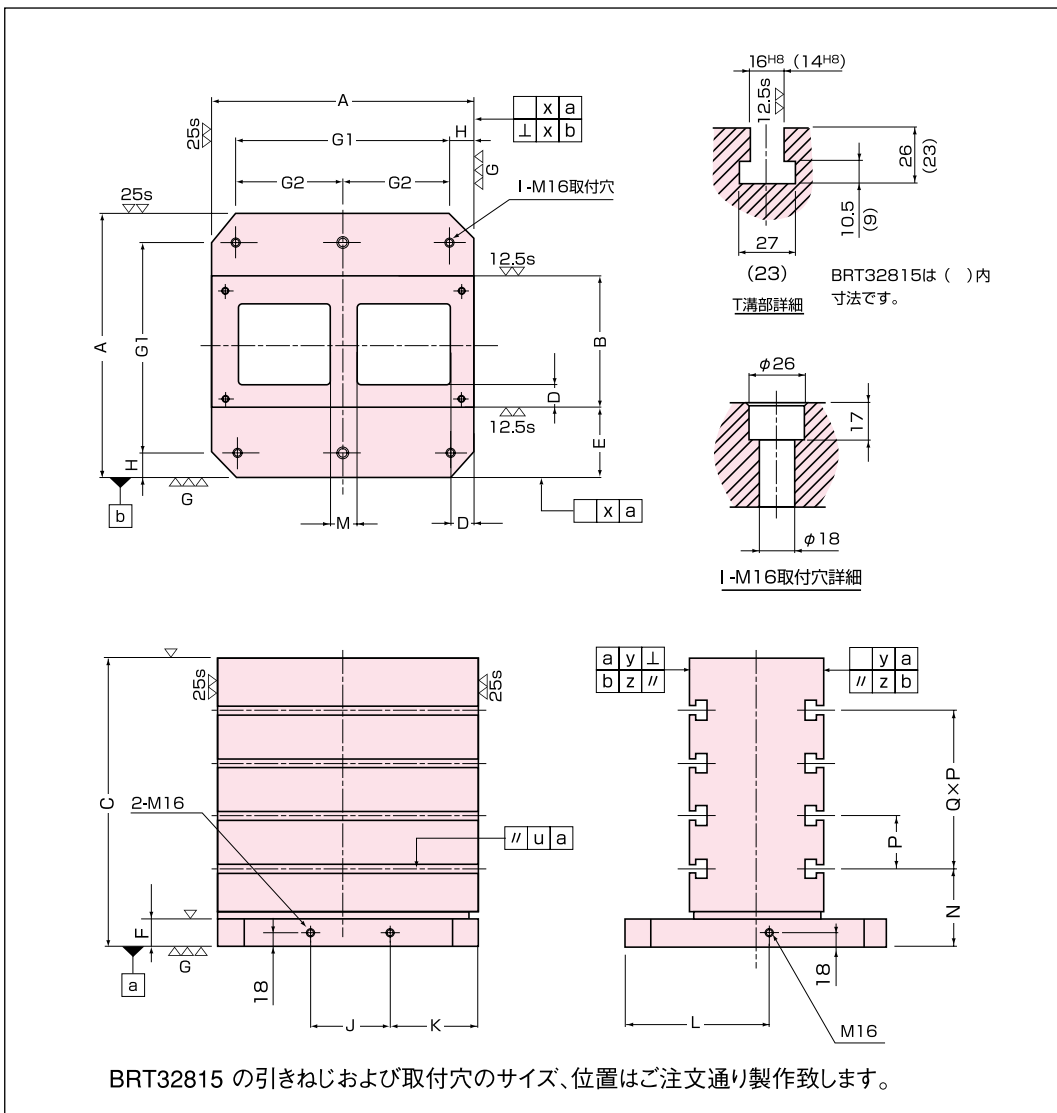


MC用 2面ジグブロック T溝タイプ14・16

BRT32815~88040B



- 材 質 FC300
- 熱処理 焼鈍
- 仕 上 床面、ロケータ面 研削仕上  
立ち上がり面 機械仕上(セルフカットタイプ)
- BRS型にT溝(14・16)加工が施されたタイプです。



(mm)

品番	A	B	寸法公差	C	D	E	寸法公差	F	G1	G2	H	I	J	K	L	M
BRT32815	300	150	150.8±0.1	280	40	75	74.6±0.1	25	—	—	—	—	—	—	—	—
BRT44414B	400	140	140.8±0.1	440	50	130	129.6±0.1	40	320	—	40	4コ	110	145	225	50
BRT45020B	400	200	200.8±0.1	500	50	100	99.6±0.1	40	320	—	40	4コ	110	145	225	50
BRT45025B	400	250	250.8±0.1	500	50	75	74.6±0.1	40	320	—	40	4コ	110	145	225	50
BRT55518B	500	180	180.8±0.1	550	50	160	159.6±0.1	50	400	—	50	4コ	150	175	275	50
BRT55520B	500	200	200.8±0.1	550	50	150	149.6±0.1	50	400	—	50	4コ	150	175	275	50
BRT55525B	500	250	250.8±0.1	550	50	125	124.6±0.1	50	400	—	50	4コ	150	175	275	50
BRT66522B	630	220	220.8±0.1	650	50	205	204.6±0.1	50	500	250	65	6コ	200	215	340	50
BRT67025B	630	250	250.8±0.1	700	50	190	189.6±0.1	50	500	250	65	6コ	200	215	340	50
BRT67030B	630	300	300.8±0.1	700	50	165	164.6±0.1	50	500	250	65	6コ	200	215	340	50
BRT88035B	800	350	350.8±0.1	800	50	225	224.6±0.1	50	640	320	80	6コ	270	265	425	50
BRT88040B	800	400	400.8±0.1	800	50	200	199.6±0.1	50	640	320	80	6コ	270	265	425	50

品番	N	P	Q	T溝数	x	y	z	U	質量 kg	メーカー希望 小売価格
BRT32815	75±0.05	75±0.03	2	3-2面	0.02	0.05	0.03	0.05	60	495,200
BRT44414B	150±0.05	100±0.03	2	3-2面	0.02	0.05	0.03	0.05	164	581,000
BRT45020B	150±0.05	100±0.03	3	4-2面	0.02	0.05	0.03	0.05	206	693,400
BRT45025B	150±0.05	100±0.03	3	4-2面	0.02	0.05	0.03	0.05	226	752,800
BRT55518B	150±0.05	100±0.03	3	4-2面	0.02	0.05	0.03	0.05	284	792,300
BRT55520B	150±0.05	100±0.03	3	4-2面	0.02	0.05	0.03	0.05	292	858,400
BRT55525B	150±0.05	100±0.03	3	4-2面	0.02	0.05	0.03	0.05	311	924,500
BRT66522B	150±0.05	150±0.03	3	4-2面	0.02	0.05	0.03	0.05	447	1,073,000
BRT67025B	150±0.05	150±0.03	3	4-2面	0.02	0.05	0.03	0.05	491	1,213,100
BRT67030B	150±0.05	150±0.03	3	4-2面	0.02	0.05	0.03	0.05	517	1,287,700
BRT88035B	150±0.05	150±0.03	4	5-2面	0.02	0.05	0.03	0.05	872	1,716,800
BRT88040B	150±0.05	150±0.03	4	5-2面	0.02	0.05	0.03	0.05	907	1,981,100