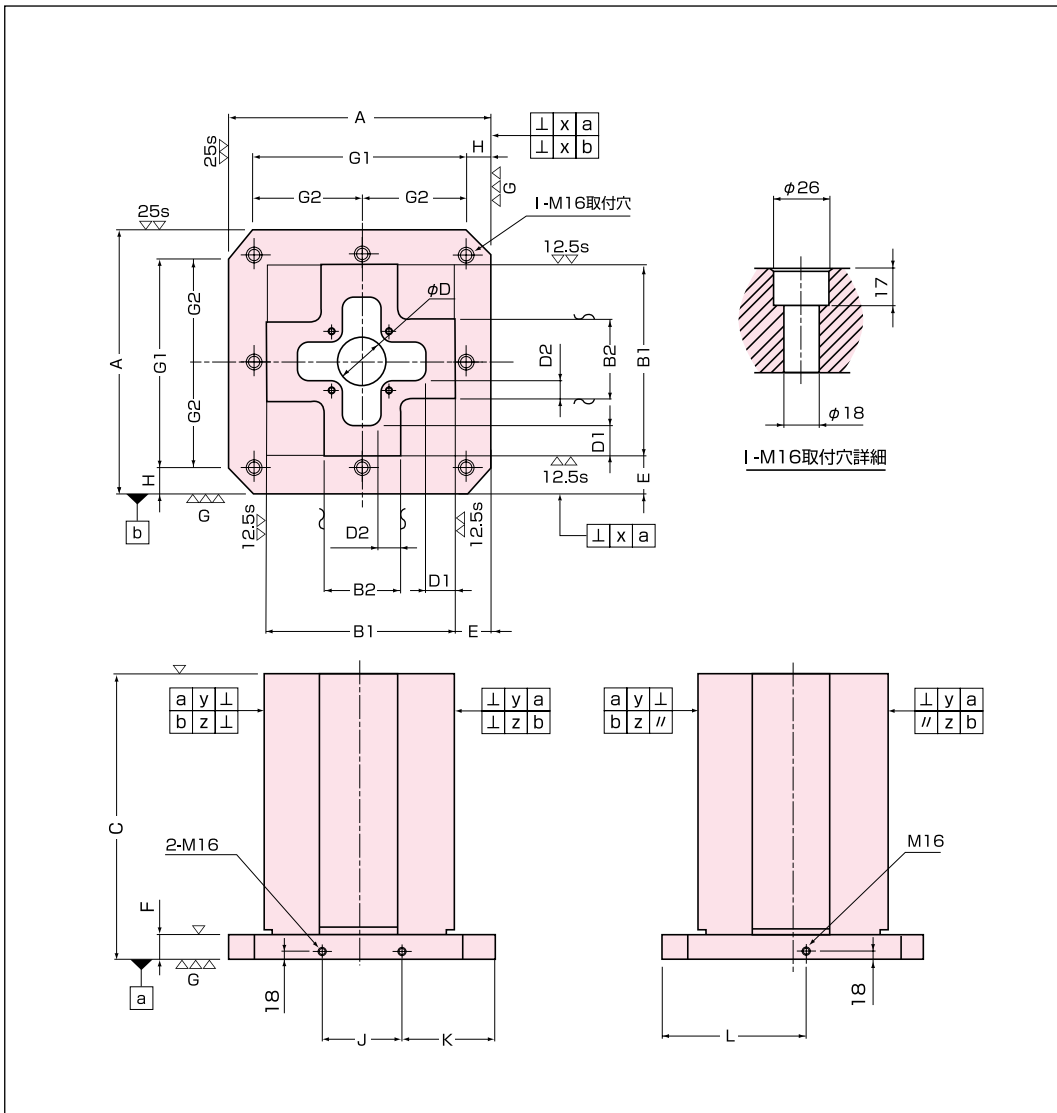


MC用 4面十字型ジグブロック スタンダードタイプ



BCS45010~67025

- 材 質 FC300
- 熱処理 焼鈍
- 仕 上 床面、ロケータ面 研削仕上
立ち上がり面 機械仕上 (セルフカットタイプ)
- ワークの3面加工がワンチャッキングで
できます。



(mm)

品番	A	B1	寸法公差	B2	C	φD	D1	D2	E	寸法公差
BCS45010	400	300	300.8±0.1	100	500	70	—	—	50	49.6±0.1
BCS45015	400	300	300.8±0.1	150	500	—	60	40	50	49.6±0.1
BCS56015	500	400	400.8±0.1	150	600	—	60	40	50	49.6±0.1
BCS56020	500	400	400.8±0.1	200	600	—	60	40	50	49.6±0.1
BCS67020	630	450	450.8±0.1	200	700	—	60	40	90	89.6±0.1
BCS67025	630	450	450.8±0.1	250	700	—	60	40	90	89.6±0.1

品番	F	G1	G2	H	I	J	K	L	x	y	z	質量Kg	メーカー希望 小売価格
BCS45010	50	320	—	40	4□	110	145	225	0.02	0.05	0.03	204	520,800
BCS45015	50	320	—	40	4□	110	145	225	0.02	0.05	0.03	201	536,900
BCS56015	50	400	—	50	4□	150	175	275	0.02	0.05	0.03	325	700,900
BCS56020	50	400	—	50	4□	150	175	275	0.02	0.05	0.03	334	725,100
BCS67020	50	500	250	65	8□	200	215	340	0.02	0.05	0.03	468	860,300
BCS67025	50	500	250	65	8□	200	215	340	0.02	0.05	0.03	480	887,700

十字型ブロック (BCT) にメカロッククランプ (MLC・MLG) 組み込み使用例

