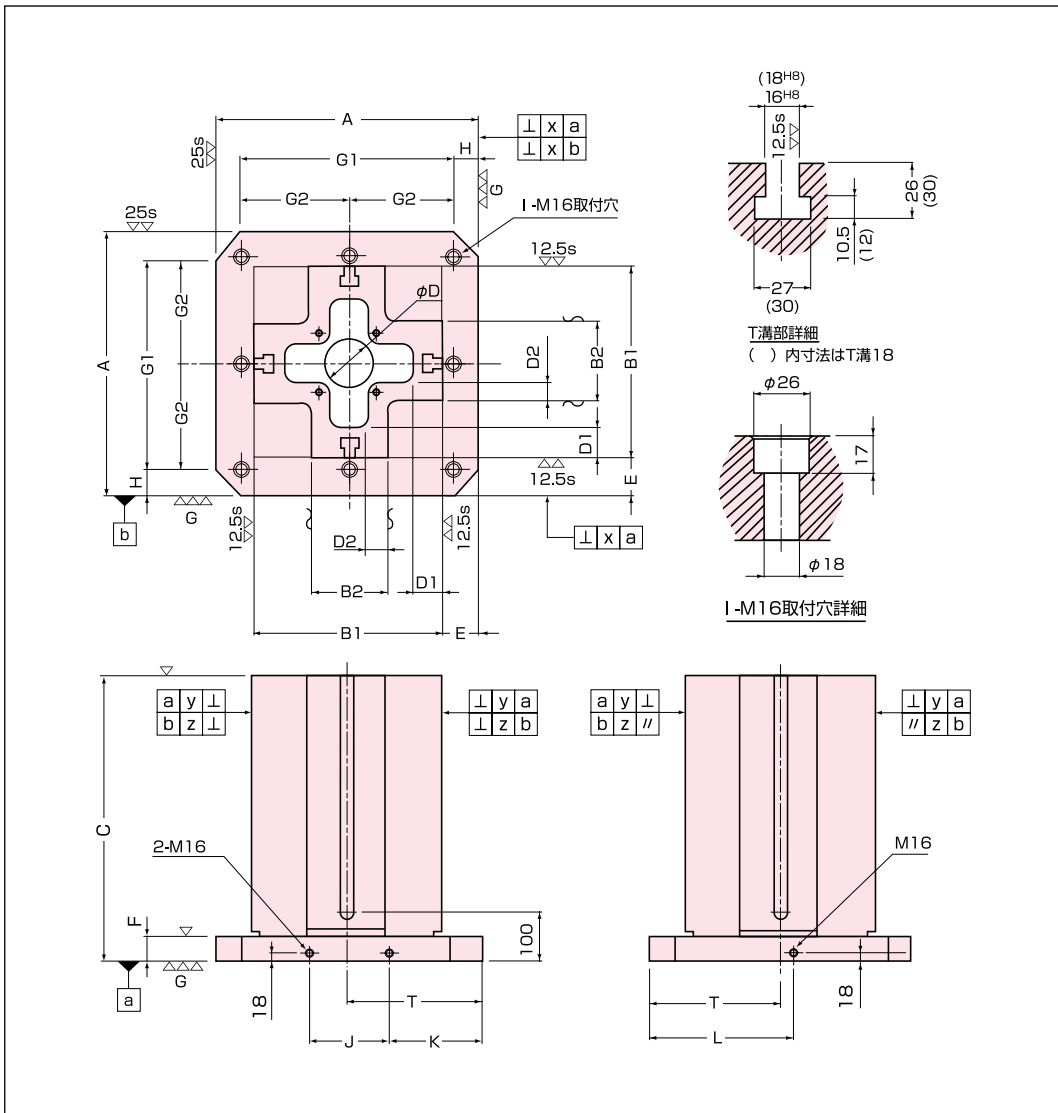


MC用 4面十字型ジグブロック T溝タイプ 16・18



BCT45010B~67025C

- 材 質 FC300
- 熱処理 焼鈍
- 仕 上 床面、ロケータ面 研削仕上
立ち上がり面 機械仕上(セルフカットタイプ)
- T溝(16・18)を利用して、メカロック等の取付けができます。



(mm)

 ブロック
プレート

品番	T溝	A	B1	寸法公差	B2	C	φD	D1	D2	E	寸法公差	F	G1
BCT45010B	16	400	300	300.8±0.1	100	500	70	—	—	50	49.6±0.1	50	320
BCT45015B	16	400	300	300.8±0.1	150	500	—	60	40	50	49.6±0.1	50	320
BCT56015B	16	500	400	400.8±0.1	150	600	—	60	40	50	49.6±0.1	50	400
BCT56020B	16	500	400	400.8±0.1	200	600	—	60	40	50	49.6±0.1	50	400
BCT67020B	16	630	450	450.8±0.1	200	700	—	60	40	90	89.6±0.1	50	500
BCT67025B	16	630	450	450.8±0.1	250	700	—	60	40	90	89.6±0.1	50	500
BCT45010C	18	400	300	300.8±0.1	100	500	70	—	—	50	49.6±0.1	50	320
BCT45015C	18	400	300	300.8±0.1	150	500	—	60	40	50	49.6±0.1	50	320
BCT56015C	18	500	400	400.8±0.1	150	600	—	60	40	50	49.6±0.1	50	400
BCT56020C	18	500	400	400.8±0.1	200	600	—	60	40	50	49.6±0.1	50	400
BCT67020C	18	630	450	450.8±0.1	200	700	—	60	40	90	89.6±0.1	50	500
BCT67025C	18	630	450	450.8±0.1	250	700	—	60	40	90	89.6±0.1	50	500

品番	G2	H	I	J	K	L	T	x	y	z	質量Kg	メーカー希望小売価格
BCT45010B	—	40	4コ	110	145	225	200±0.05	0.02	0.05	0.03	198	571,200
BCT45015B	—	40	4コ	110	145	225	200±0.05	0.02	0.05	0.03	195	589,400
BCT56015B	—	50	4コ	150	175	275	250±0.05	0.02	0.05	0.03	318	762,800
BCT56020B	—	50	4コ	150	175	275	250±0.05	0.02	0.05	0.03	327	787,800
BCT67020B	250	65	8コ	200	215	340	315±0.05	0.02	0.05	0.03	458	932,600
BCT67025B	250	65	8コ	200	215	340	315±0.05	0.02	0.05	0.03	470	962,500
BCT45010C	—	40	4コ	110	145	225	200±0.05	0.02	0.05	0.03	196	576,200
BCT45015C	—	40	4コ	110	145	225	200±0.05	0.02	0.05	0.03	193	594,400
BCT56015C	—	50	4コ	150	175	275	200±0.05	0.02	0.05	0.03	315	769,400
BCT56020C	—	50	4コ	150	175	275	250±0.05	0.02	0.05	0.03	325	794,000
BCT67020C	250	65	8コ	200	215	340	315±0.05	0.02	0.05	0.03	456	939,200
BCT67025C	250	65	8コ	200	215	340	315±0.05	0.02	0.05	0.03	468	970,800