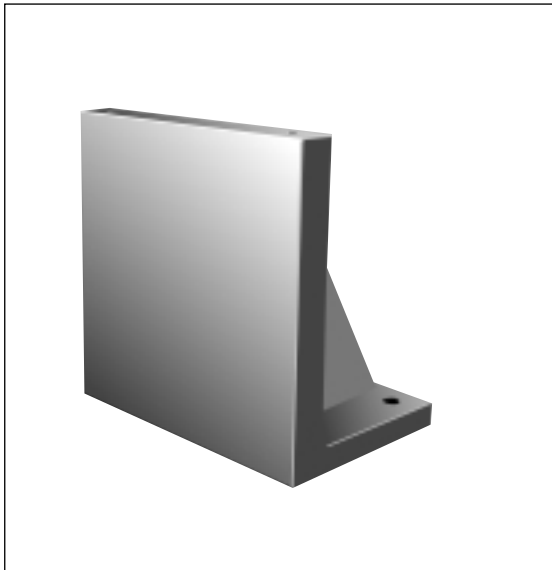
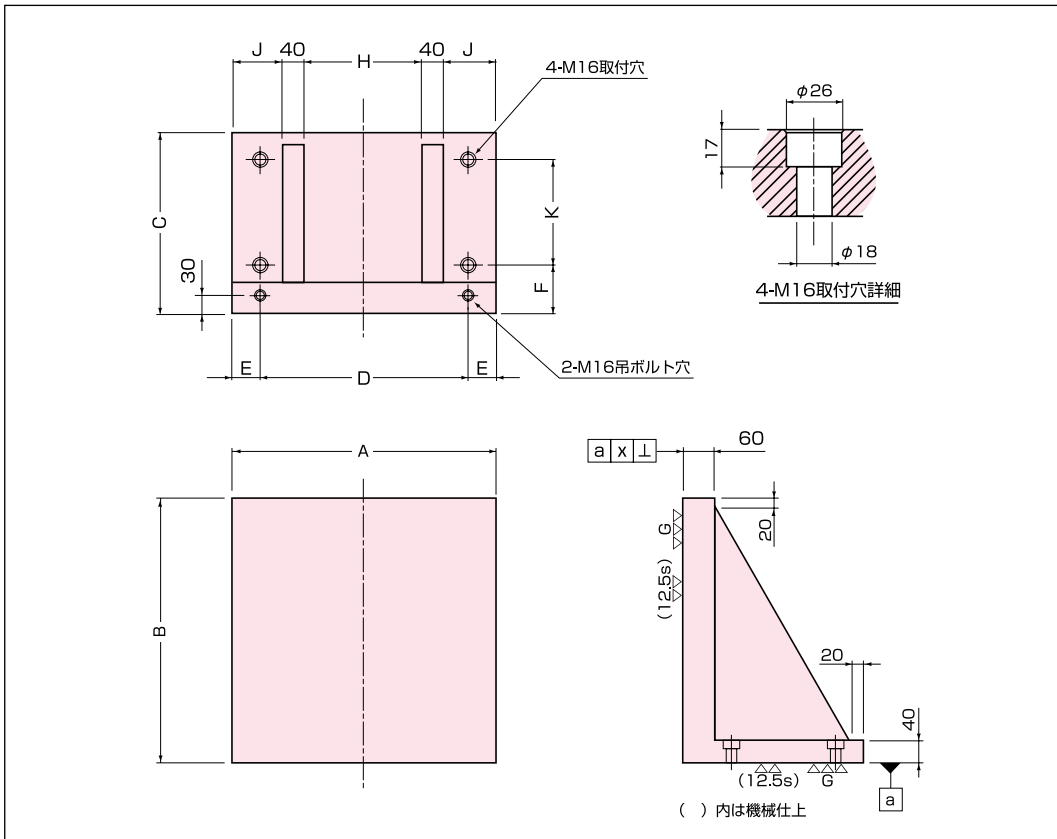


MC用 アングルプレート スタンダードタイプ



APS4040S~6363

- 材 質 FC300
- 熱処理 焼鈍
- 仕 上 研削仕上／機械仕上(セルフカットタイプ)
- 汎用性のあるアングルプレートです。
タップ穴、T溝等の追加加工ができます。



(mm)

品 番	仕上	A	B	C	D	E	F	H	J	K	x	質量Kg	メーカー希望 小売価格
APS4040S	研削	400	400	290	320	40	90	160	80	160	0.02	100	303,900
APS5050S		500	500	340	400	50	90	220	100	200	0.02	156	426,000
APS6363S		630	630	390	500	65	90	290	130	250	0.02	244	564,300
APS4040	機械	400	400	290	320	40	90	160	80	160	0.05	100	248,700
APS5050		500	500	340	400	50	90	220	100	200	0.05	156	333,600
APS6363		630	630	390	500	65	90	290	130	250	0.05	244	434,100