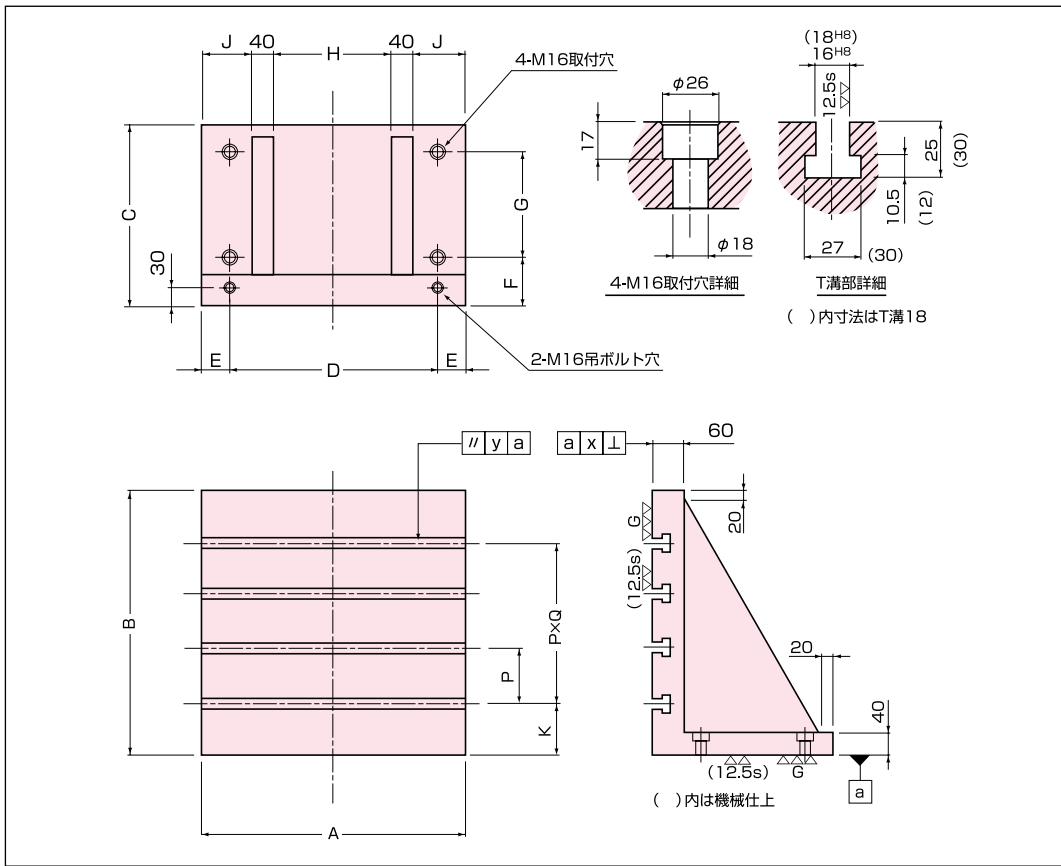


MC用アングルプレート T溝タイプ 16・18



APT4040BS~6363C

- 材 質 FC300
- 熱処理 焼鈍
- 仕 上 研削仕上／機械仕上(セルフカットタイプ)
- APS型にT溝(16・18)加工を施したタイプです。



(mm)

品番	仕上	T溝	T溝数	A	B	C	D	E	F	G	H	J	K	P	Q	x	y	質量 Kg	メーカー希望 小売価格
APT4040BS	研削	16	4	400	400	290	320	40	90	160	160	80	80	80	3	0.02	0.05	94	374,500
APT5050BS		16	4	500	500	340	400	50	90	200	220	100	100	100	3	0.02	0.05	149	500,000
APT6363BS		16	5	630	630	390	500	65	90	250	290	130	130	100	4	0.02	0.05	232	652,800
APT4040CS	研削	18	4	400	400	290	320	40	90	160	160	80	80	80	3	0.02	0.05	92	387,400
APT5050CS		18	4	500	500	340	400	50	90	200	220	100	100	100	3	0.02	0.05	146	511,300
APT6363CS		18	5	630	630	390	500	65	90	250	290	130	130	100	4	0.02	0.05	228	667,100
APT4040B	機械	16	4	400	400	290	320	40	90	160	160	80	80	80	3	0.05	0.05	94	325,200
APT5050B		16	4	500	500	340	400	50	90	200	220	100	100	100	3	0.05	0.05	149	413,300
APT6363B		16	5	630	630	390	500	65	90	250	290	130	130	100	4	0.05	0.05	232	530,600
APT4040C	機械	18	4	400	400	290	320	40	90	160	160	80	80	80	3	0.05	0.05	92	337,700
APT5050C		18	4	500	500	340	400	50	90	200	220	100	100	100	3	0.05	0.05	146	424,400
APT6363C		18	5	630	630	390	500	65	90	250	290	130	130	100	4	0.05	0.05	228	545,100