

スクリューサポートセット

SSS1~3



■セット内容

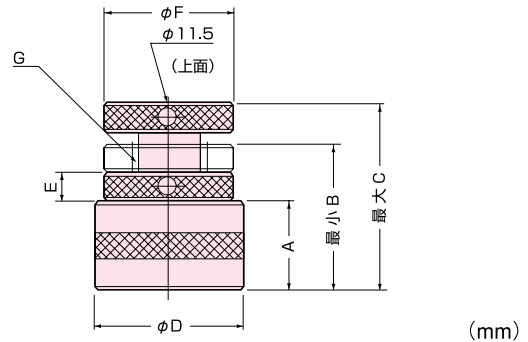
品番	スクリューサポート	チップ×6ヶ	ピンレンチ×各2本	セット質量 kg	メーカー希望小売価格 (mm)
SSS1	FS70S 1組 FS00S 1組	SST 1~6	PW355 PW406	2.66	31,620
SSS2	FS100S 1組 FS150S 1組	SST10~60	PW406 PW457	4.53	36,670
SSS3	FS150S 1組 FS250S 1組	SST10~60	PW457 PW508	8.15	43,430

磁力付スクリューサポート (2コ1組)

MSS50~265



- 材質 S45C
- 熱処理 焼入HRC35~47
- 仕上 黒染



- 横型,縦型の治具に使用可。
- 磁力は本体の底面に内蔵されているため切粉の付着がありません。
- 凹凸面,異形物のワークにはサポートチップ (P.48) をご使用ください。

品番	A	ストローク B~C	D	E	F	G	耐荷重 kN	適合ピンレンチ	質量kg (2コ1組)	メーカー希望小売価格 (2コ1組)
MSS 50	24	40~50	45	8	35	Tr18×2	80	PW355	0.41	14,530
MSS 65	34	50~65	45	8	35	Tr18×2	80	PW355	0.54	15,590
MSS 85	49	65~85	45	8	35	Tr20×3	80	PW355	1.03	16,370
MSS110	63	85~110	45	11	40	Tr25×4	150	PW406	1.75	19,310
MSS165	85	110~165	50	12.5	45	Tr25×4	150	PW457	2.93	22,480
MSS265	135	165~265	60	15	50	Tr32×5	200	PW508	6.23	31,990

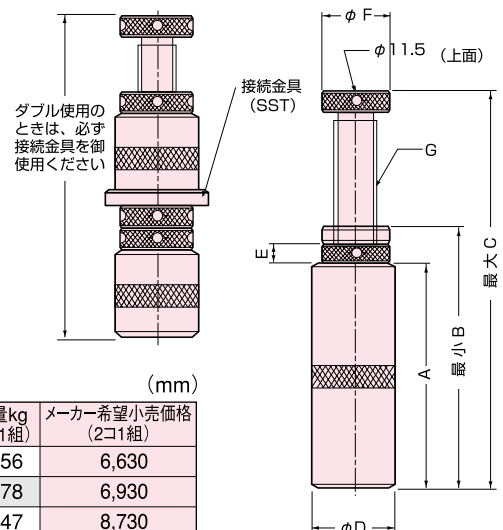
スクリューサポート (2コ1組)

FS50S~300S



- 材質 S45C
- 熱処理 焼入HRC35~47
- 仕上 黒染

- 凹凸面,異形物のワークにはサポートチップ (P.48) をご利用下さい。
- サポートを積み重ね式にご利用の場合は必ず接続金具 (P.48) をご使用下さい。



品番	A	ストローク B~C	D	E	F	G	耐荷重 kN	適合ピンレンチ	質量kg (2コ1組)	メーカー希望小売価格 (2コ1組)
FS 50S	21	37~50	40	8	35	Tr20×3	80	PW355	0.56	6,630
FS 70S	32	50~70	40	9	35	Tr20×3	80	PW355	0.78	6,930
FS100S	46	70~100	45	12	40	Tr20×3	80	PW406	1.47	8,730
FS150S	70	100~150	50	12	45	Tr25×4	150	PW457	2.65	9,980
FS250S	120	150~250	60	15	50	Tr32×5	200	PW508	5.64	14,620
FS300S	170	200~300	60	15	50	Tr32×5	200	PW508	7.17	23,580