

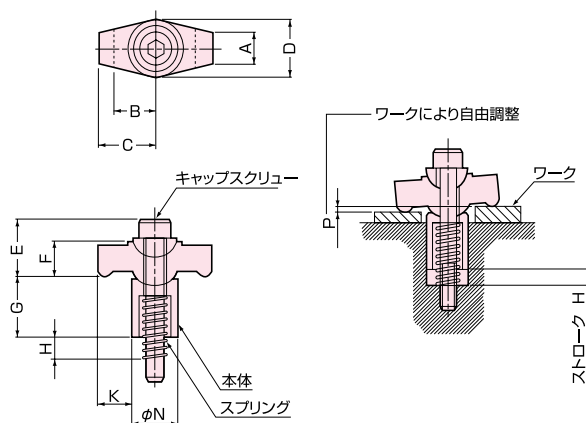
フッククランプ Dタイプ

HCD06~16



- 材 質 SCM440
- 熱処理 焼入HRC32 ~38
- 仕 上 研削/黒染

- クランプ頭部が自在に動くので左右、高さの異なるワークもクランプできます。
- スプリングにより、ゆるめれば自動的に爪先が上がります。

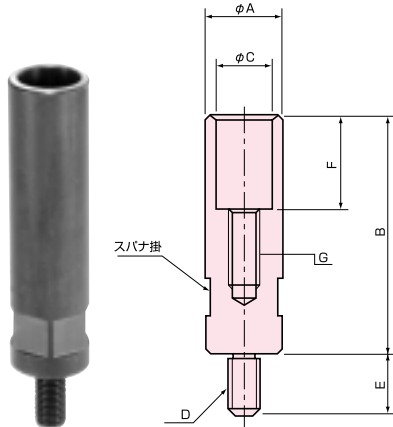


(mm)

品 番	A	B	C	D	E	F	G	K	N _{0.05} ^{±0.05}	P(段差)	キャップスクリュー	ストローク H	質量g	メーカー希望小売価格
HCD06	10	13.2	18	18	18	11	19.2	11	14	1.8	M 6 × 45	7	60	4,960
HCD08	12	14.1	20	20	22	13	20.1	12	16	3.0	M 8 × 50	7	100	5,210
HCD10	14	17.5	25	24	26	15	29.3	15	20	3.5	M10 × 65	7	190	6,190
HCD12	16	22.5	30	28	32	20	39.1	19	22	4.0	M12 × 80	7	300	7,310
HCD16	18	29.1	40	36	43.5	25.5	58.7	26	28	3.7	M16 × 110	7	710	10,530

フッククランプ専用スタンド

HCS210012~315016



- 材 質 S45C
- 仕 上 黒染

- フッククランプとのセットでワークの高さに合わせてクランプする専用スタンドです。

適合フッククランプ

- HCA- 2・3・4
- HCB- 2・3・4
- HCC- 2
- HCD-12・16

(mm)

品 番	A	B	C	D	E	F	G	質量g	メーカー希望小売価格	
HCS210012	30	94	22	M12	24	37	M12	400	2,740	
HCS211012	30	104	22		24	37		450	3,060	
HCS212012	30	114	22		24	37		510	3,800	
HCS213012	30	124	22		1.75	24		37	560	4,520
HCS214012	30	134	22		24	37		620	5,060	
HCS215012	30	144	22		24	37		670	5,790	
HCS310012	38	94	28	M16	24	55	M16	600	3,680	
HCS311012	38	104	28		24	55		660	4,000	
HCS312012	38	114	28		24	55		720	5,260	
HCS313012	38	124	28		1.75	24		55	780	5,790
HCS314012	38	134	28		24	55		870	5,900	
HCS315012	38	144	28		24	55		900	6,320	
HCS210016	30	94	22	M12	28	37	M12	420	2,740	
HCS211016	30	104	22		28	37		470	3,060	
HCS212016	30	114	22		28	37		530	3,800	
HCS213016	30	124	22		2.0	28		37	580	4,520
HCS214016	30	134	22		28	37		640	5,060	
HCS215016	30	144	22		28	37		690	5,790	
HCS310016	38	94	28	M16	28	55	M16	540	3,680	
HCS311016	38	104	28		28	55		590	4,000	
HCS312016	38	114	28		28	55		650	5,260	
HCS313016	38	124	28		2.0	28		55	700	5,790
HCS314016	38	134	28		28	55		760	5,900	
HCS315016	38	144	28		28	55		810	6,320	

クランプ