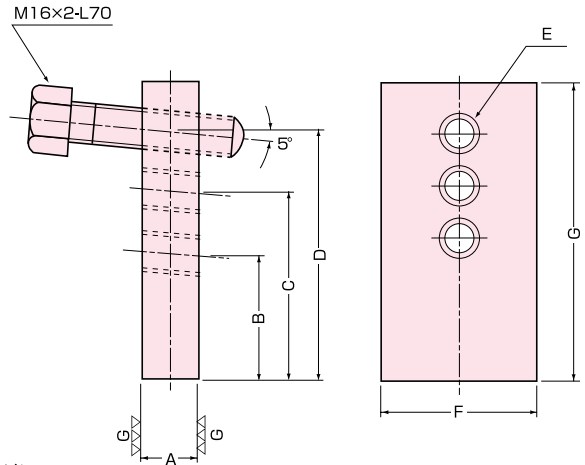


サイドクランプ

SDC1600~2400



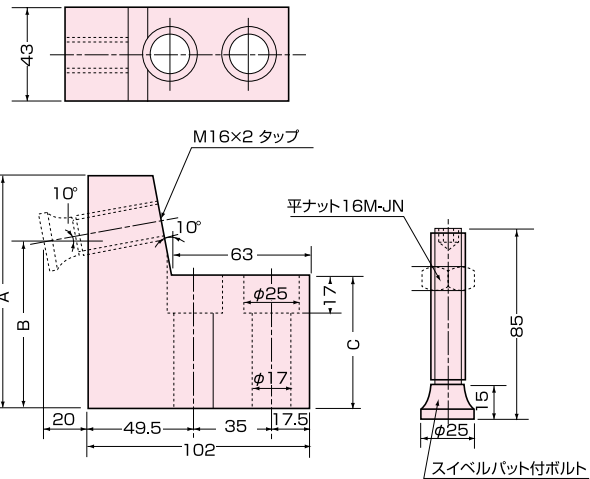
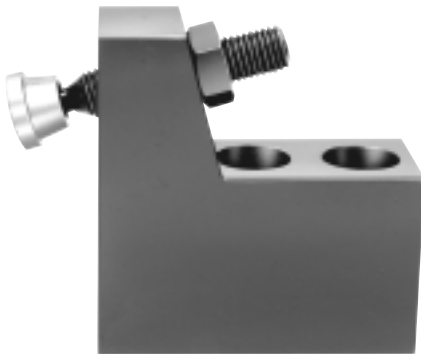
- 材 質 S50C
- 熱処理 焼入HRC35~40
- 仕 上 黒染／研削
- テーブル溝に差込み決めや平行だし、ワークのクランプ作業ができます。

(mm)

品 番	A <sub>-0.02</sub> <sup>0</sup>	B	C	D	E	F	G	質量 kg	メーカー希望小売価格
SDC1600	16	50	75	100	M16×2	63	120	1.01	5,160
SDC1800	18	55	80	105	M16×2	63	120	1.10	5,900
SDC2000	20	70	95	120	M16×2	70	135	1.50	7,160
SDC2200	22	70	95	120	M16×2	70	135	1.65	7,790
SDC2400	24	85	110	135	M16×2	70	150	2.55	10,110

サイドロックストッパー

SLS50~100



- 材 質 S45C
- 仕 上 黒染
- マシニングセンターやプラノミラー、プレーナなどの機械加工で大きなワークの位置決めサイドクランプとしてご使用下さい。
- クランプボルトは10°傾斜しているためワークの浮き上がりをふせぎます。
- 先端にスィベルパッドがついているため、どんなワーク面でも安定してクランプできます。

(mm)

品 番	A	B	C	平ナット	質量 g	メーカー希望小売価格
SLS 50	85	50	40	16M-JN	1.75	11,050
SLS 75	105	75	60	16M-JN	2.39	12,510
SLS100	130	100	85	16M-JN	3.15	13,850

