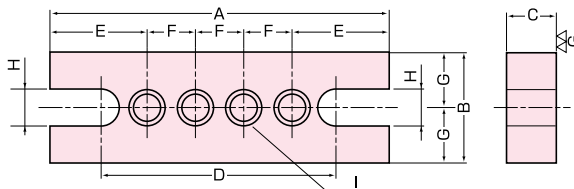


Tスロット溝用スペアベース

TSB18012~28020



- 材 質 S50C
- 熱処理 焼入HRC35~40
- 仕 上 黒染／研削

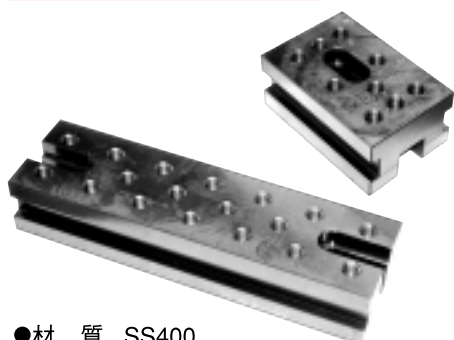


- T溝を利用して固定し、T溝のない場所にスタットボルトをセットアップしたい時に便利。

品 番	A	B	C	D	E	F	G	H	I	質量kg	メーカー希望小売価格
TSB18012	180	45	26	125	50	20	22.5	13	M12-1.75	1.35	17,420
TSB18016	180	60	26	125	52.5	25	30	17	M16-2.0	1.75	18,760
TSB18018	180	60	26	125	52.5	25	30	19	M18-2.5	1.66	20,100
TSB28020	280	60	30	175	80	30	30	21	M20-2.5	2.90	22,110

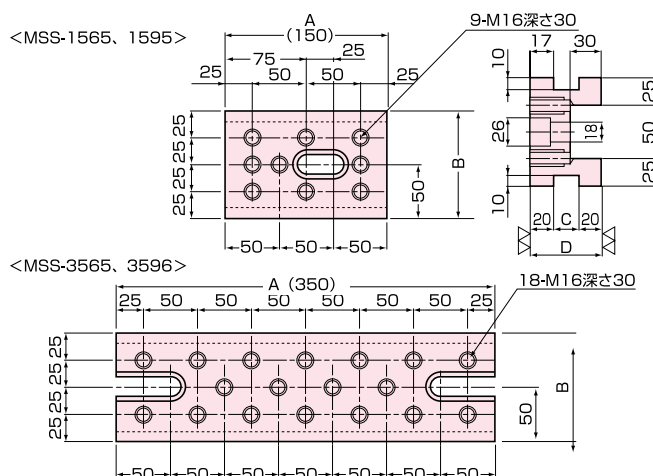
マルチベース

MB156516~359516



- 材 質 SS400
- 仕 上 黒染／機械仕上

- 機械のマザーテーブルにマルチベースを取り付けることにより、クランプポジションの設定が自由自在です。
- ベースの固定には取付穴、取付溝が設けてあるので縦方向、横方向の固定が可能です。
- ベースには等間隔ピッチ (50mm) のタップ穴があります。



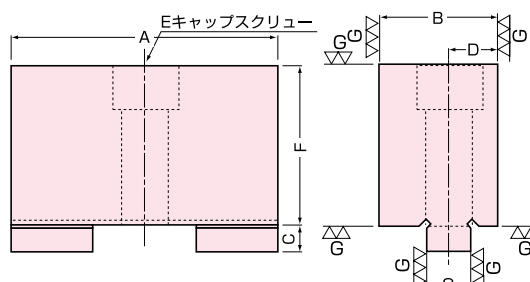
品 番	A	B	C	D ± 0.1	質量kg	メーカー希望小売価格
MB156516	150	100	25	65	4.62	30,120
MB159516	150	100	55	95	7.36	38,630
MB356516	350	100	25	65	10.80	65,350
MB359516	350	100	55	95	17.42	78,760

キー付セッティングガイド

SGK18~24



- キー付で、機械や治具などのテーブル溝を利用し瞬時に位置決めガイドとしてセットができます。



- 材 質 S45C
- 熱処理 焼入HRC40~45
- 仕 上 黒染／研削

品 番	A	B $\pm 0.0.2$	C	D $\pm 0.0.2$	E	F	G ^{H7}	質量kg	メーカー希望小売価格
SGK18	100	45	10	17.5	M16	60	18	1.84	28,010
SGK20	100	60	10	25	M18	60	20	2.49	29,480
SGK22	125	60	10	25	M20	75	22	3.92	32,420
SGK24	125	60	10	25	M20	75	24	3.83	33,900