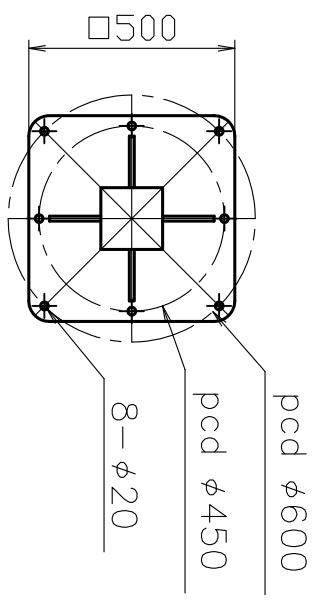
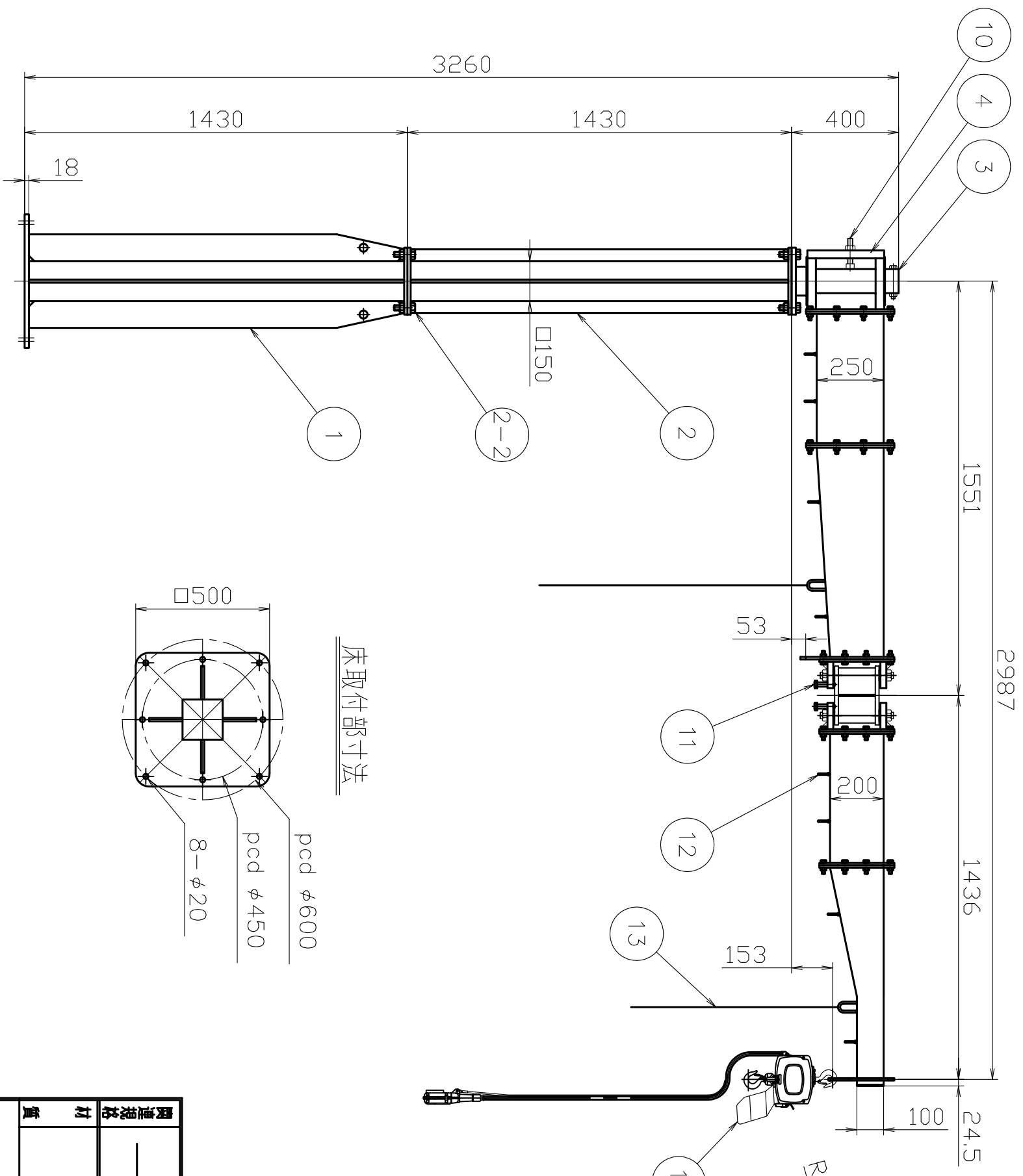
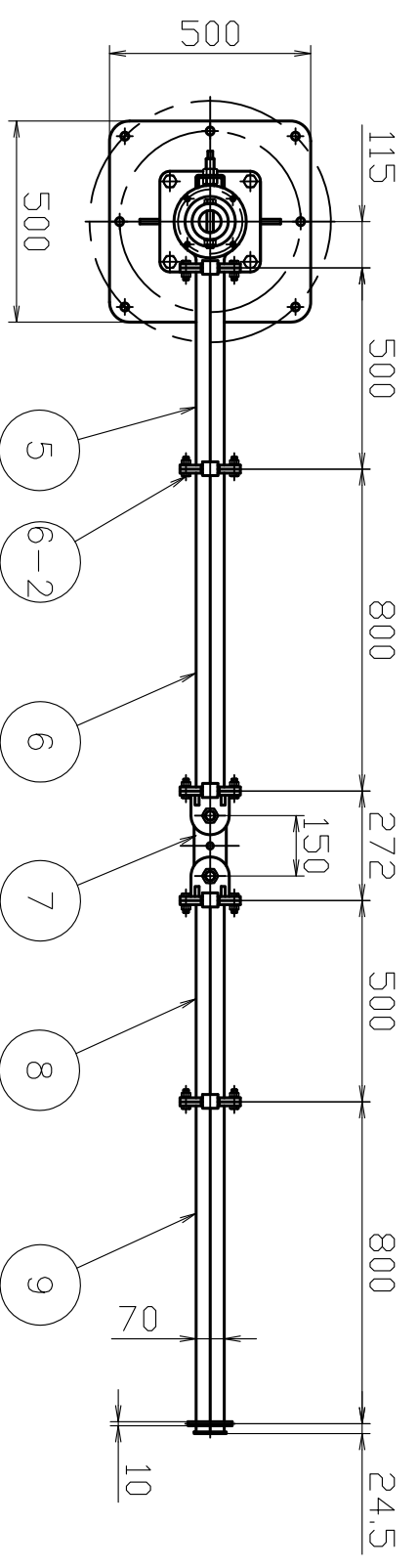


記号	年月日	訂正記事	係



床取付部寸法

品番 JBCT1630K
 つり上げ荷重 160kg
 自重 331kg

14 電気チェーンブロック
 αSB-016 単相100V
 揚程 3m
 速度 5.15m/min (2速)
 2点押釦 コード長さ3m
 電源コード 10m
 モーター出力 0.6kw 定格電流 14A
 コード間最小距離 315

品番	部品名	材質	硬さ	数量	備考
13	コーフック	SUS304	—	8	
12	操作ローラ	クモロローラ	—	2	白色 φ8x1.5m
11	中間ローキ	SS400 操作ローラ	—	2	リソ酸ソリガリ化成被膜処理 M16
10	回転部ローキ	SS400	—	1	リソ酸ソリガリ化成被膜処理 M20
9	第47-1	SS400	—	1	黄色塗装 ヲツセル5YR6/13
8	第37-1	SS400 第47-1	—	1	
7	中間7-1	SS400 中間7-1	—	1	
6-2	7-1用ボルト	強度区分10.9T	—	40set	リソ酸ソリガリ化成被膜処理 M12(10.9T)
6	第27-1	SS400	—	1	黄色塗装 ヲツセル5YR6/13
5	第17-1	SS400	—	1	
4	回転部	SS400	—	1	
3	回転柱	STKM13A	—	1	リソ酸ソリガリ化成被膜処理
2-2	継ぎ柱用ボルト	強度区分10.9T	—	8set	M20(10.9T)
2	継ぎ柱	STKR400	—	1	黄色塗装 ヲツセル5YR6/13
1	固定柱	STKR400	—	1	

関連規格	製品規格	品名	床固定式ジグクレーン	日付	2022年 4月 1日
材質	上 記	かたぎ	上 記	図番	JBCT1630K
				承認	検印
				検印	設計
				尺度	free