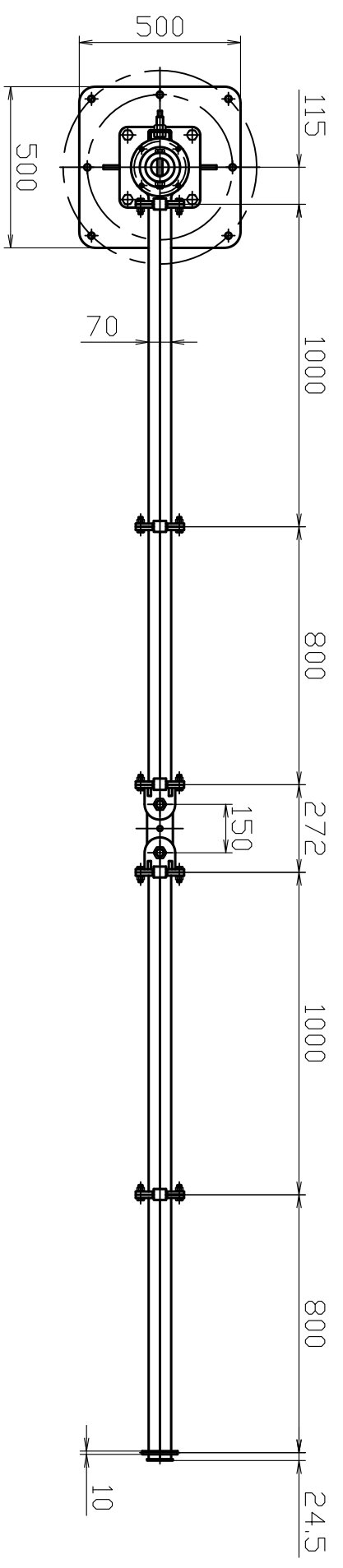
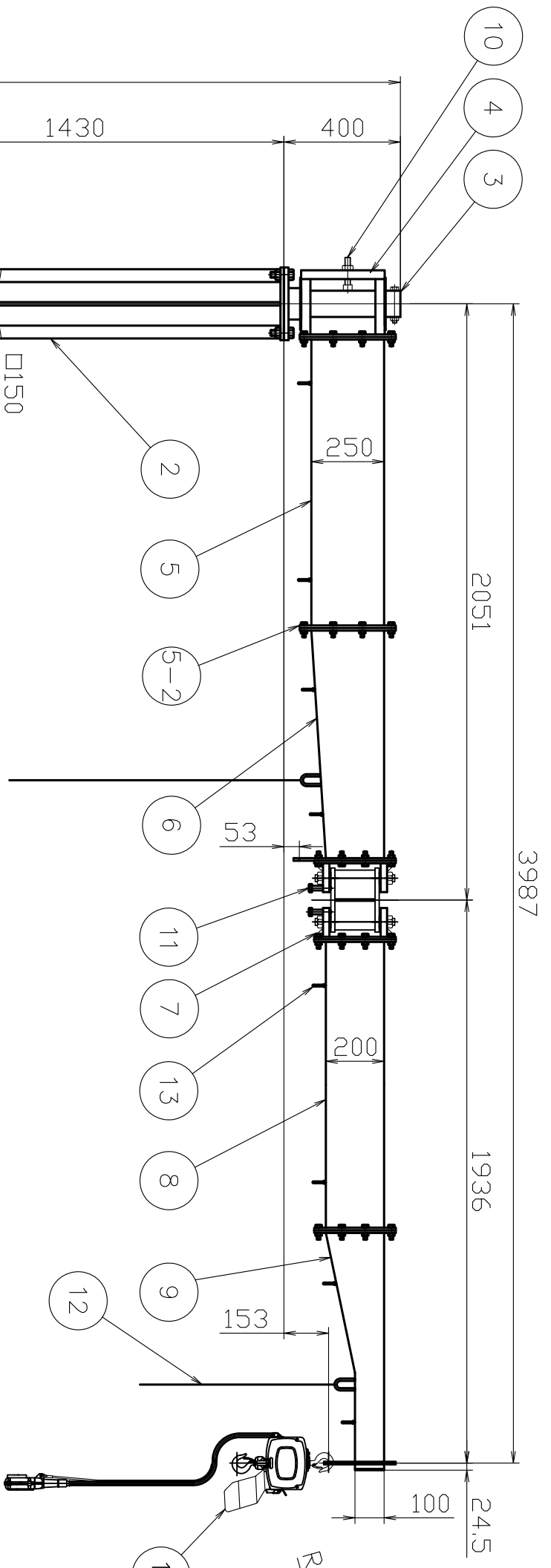


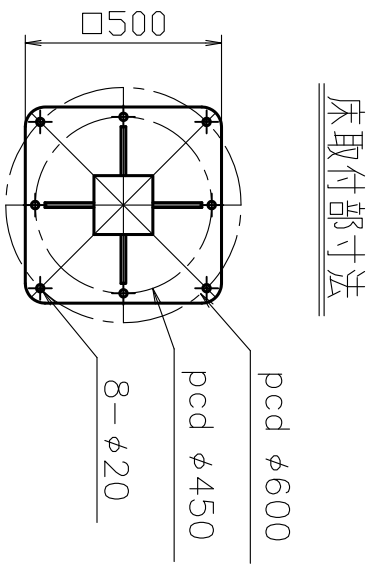
記号	年月日	訂正記事	係



品番 JBC11640K
 つり上げ荷重 160kg
 自重 349kg



14 電気チェーンブロック
 αSB-016 単相100V
 揚程 3m
 速度 5・15m/min (2速)
 2点押切 コーフ長さ3m
 電源コーフ 10m
 モーター出力 0.6kw 定格電流 14A
 フック間最小距離 315



13	コフブロック	SUS304	8	白色	φ8x1.5m				
12	操作ロープ	ケルモノロープ	2	白色					
11	中間アローキ	SS400	2						M16
10	回転部アローキ	SS400	1						M20
9	第4アローキ	SS400	1	黄色塗装					
8	第3アローキ	SS400	1	黄色塗装					
7	中間アローキ	SS400	1						
6-2	アローキ用ボルト	強度区分10.9T	40set						M12(10.9T)
6	第2アローキ	SS400	1	黄色塗装					
5	第1アローキ	SS400	1	黄色塗装					M12(10.9T)
4	回転部	SS400	1						
3	回転柱	STKM13A	1						
2-2	巻き柱用ボルト	強度区分10.9T	8set						M20(10.9T)
2	巻き柱	STKR400	1	黄色塗装					
1	固定柱	STKR400	1						

関連規格		製品規格	
材	上記	製品規格	上記
材	上記	製品規格	上記

品名	品番	品名	品番
床固定式ジグクレーン	JBC11640K	製品規格	上記

日付	承認	検印	検印	設計
2022年 4月 1日				