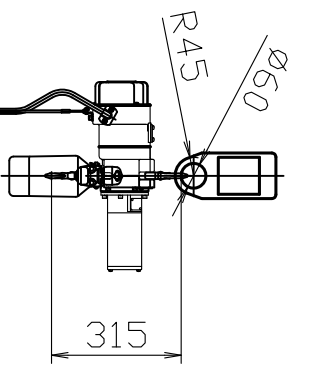
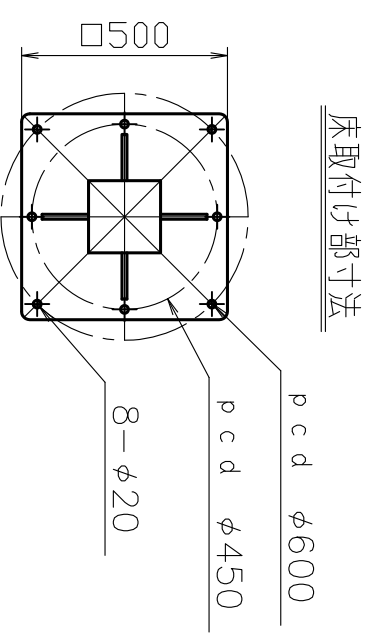
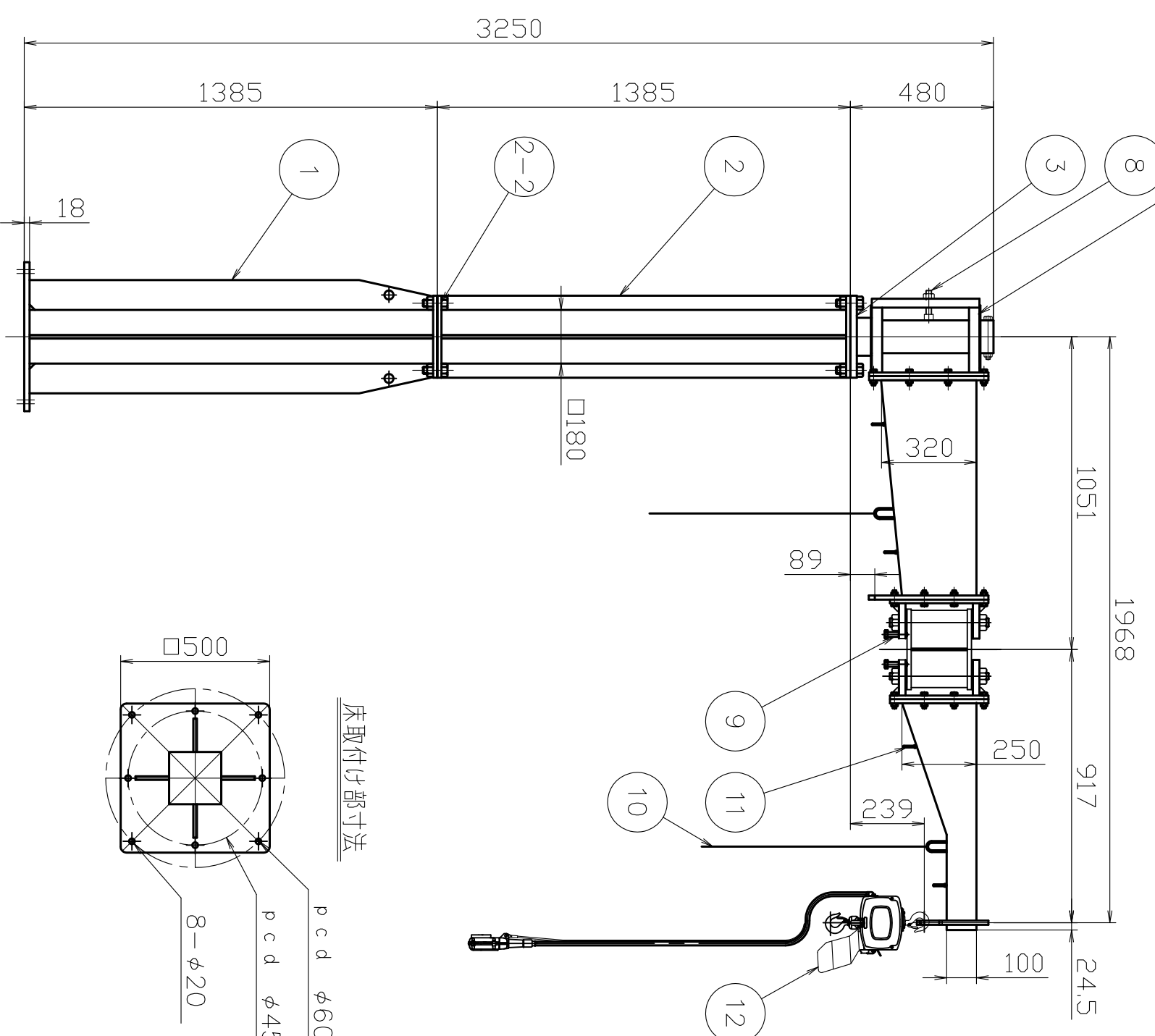
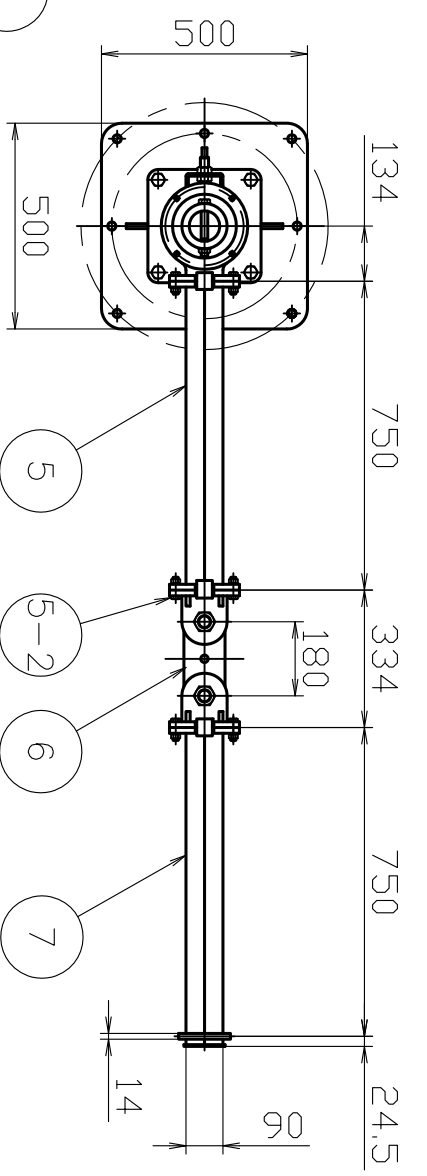


記号	年月日	訂正記事	係



品番 JBCT2520K  
 つり上げ荷重 250kg  
 自重 394kg

12 電気チェーンブロック  
 αSB-025 単相100V  
 揚程 3m  
 速度 4.10m/min (2速)  
 2点押釦 コード長さ3m  
 電源コード 10m  
 モーター出力 0.6kw 定格電流 14A  
 フック間最小距離 315

品番	部品名	材質	硬さ	数量	外観	備考
11	コードフック	SUS304	—	4	—	—
10	操作ロープ	クモチロープ	—	1	白色	φ8x1.5m
9	中間ブレーキ	SS400	—	2	—	M16
8	回転部ブレーキ	SS400	—	1	—	M20
7	第4ローム	SS400	—	1	黄色塗装	ラッセル5YR6/13
6	中間ローム	SS400	—	1	—	—
5-2	7-ム用ボルト	強度区分10.9T	—	24set	—	M12(10.9T)
5	第2ローム	SS400	—	1	黄色塗装	ラッセル5YR6/13
4	回転部	SS400	—	1	—	—
3	回転部	STKM13A	—	1	—	—
2-2	継ぎ柱用ボルト	強度区分10.9T	—	8set	—	M20(10.9T)
2	継ぎ柱	STKR400	—	1	黄色塗装	—
1	固定柱	STKR400	—	1	—	ラッセル5YR6/13

関連規格	製品規格	品名	材質	硬さ	数量	外観	備考
—	—	床固定式ジブクレーン	—	—	—	—	—
—	—	JBCT2520K	—	—	—	—	—

図番	承認	検印	検印	設計
JBCT2520K				

日付 2019年 3月15日  
 尺度 free