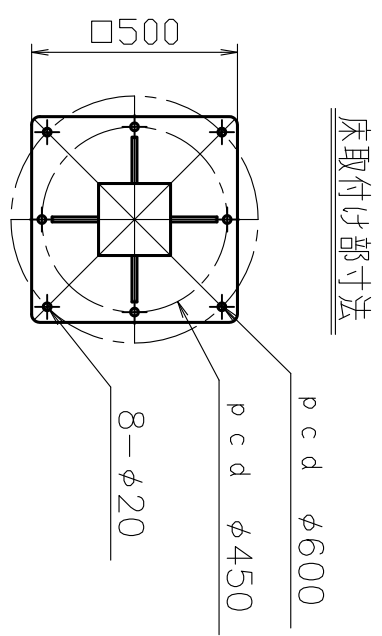
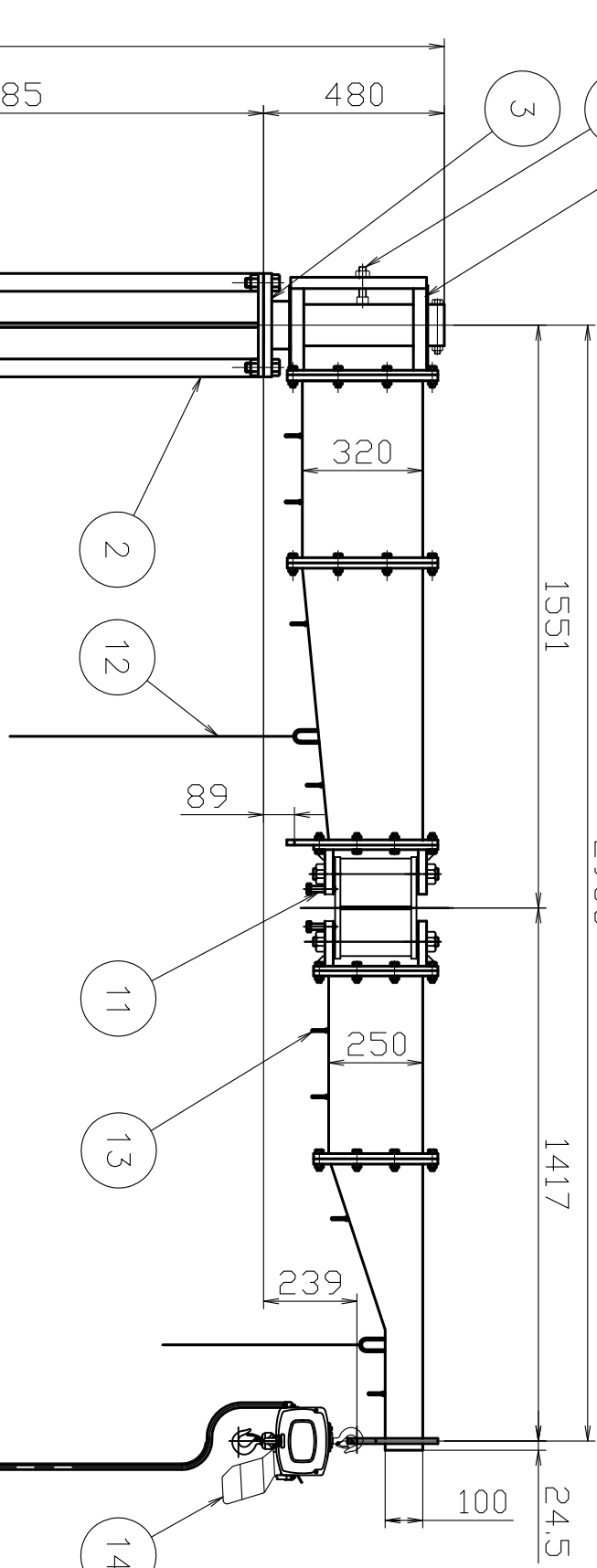
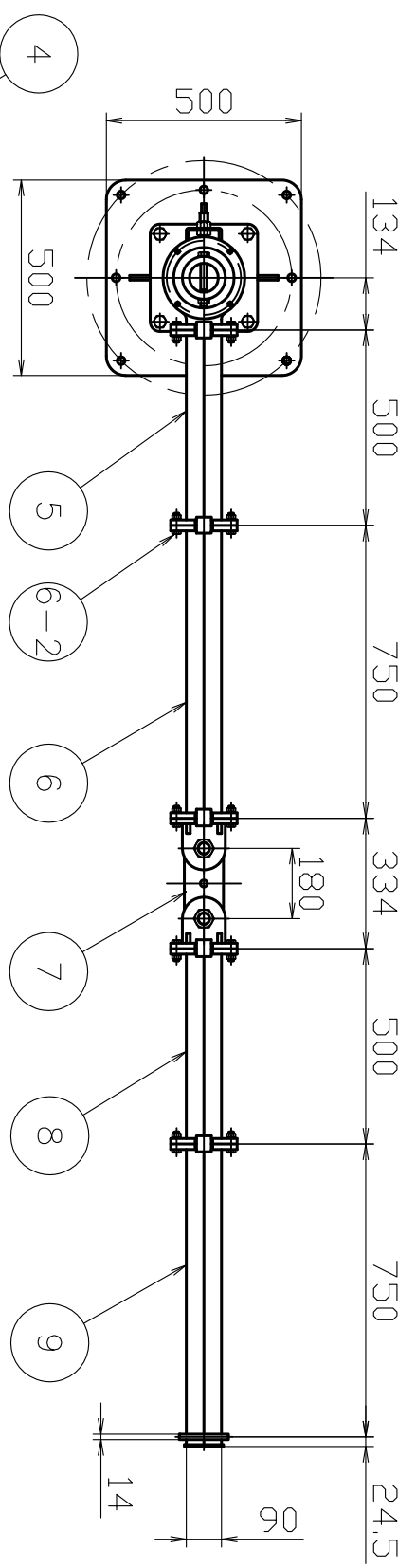


記号	年月日	訂正記事	係



品番 JBCT2530K
 吊り上げ荷重 250kg
 自重 437kg

14 電気チェーンブロック
 αSB-025 単相100V
 揚程 3m
 速度 4.10m/min (2速)
 2点押釦 コーブ長さ3m
 電源コード 10m
 モーター出力 0.6kw 定格電流 14A
 ブロック間最小距離 315

13	コーブブロック	SUS304	—	8	白色	φ8x1.5m	M16
12	操作ロープ	クレモノロープ	—	2	—	—	—
11	中間ブローキ	SS400	—	2	—	—	M16
10	回転部ブローキ	SS400	—	1	—	—	M20
9	第4フェーズ	SS400	—	1	黄色塗装	—	—
8	第3フェーズ	SS400	—	1	—	—	—
7	中間フェーズ	SS400	—	1	—	—	—
6-2	フェーズ用ボルト	強度区分10.9T	—	40set	—	—	M12(10.9T)
6	第2フェーズ	SS400	—	1	黄色塗装	—	—
5	第1フェーズ	SS400	—	1	—	—	—
4	回転部	SS400	—	1	—	—	—
3	回転柱	STKM13A	—	1	—	—	—
2-2	懸ぎ柱用ボルト	強度区分10.9T	—	8set	—	—	M20(10.9T)
2	懸ぎ柱	STKR400	—	1	黄色塗装	—	—
1	固定柱	STKR400	—	1	—	—	—

関連規格		製品規格	
材	上記	製品規格	—
質	上記	床固定式ブロッカー	JBCT2530K
材	上記	かたぎ	上記

日付 2019年 3月15日
 図番 JBCT2530K
 承認 検印 検印 設計
 株式会社 スーパー
 TEL (072) 236-5521
 FAX (072) 235-4531