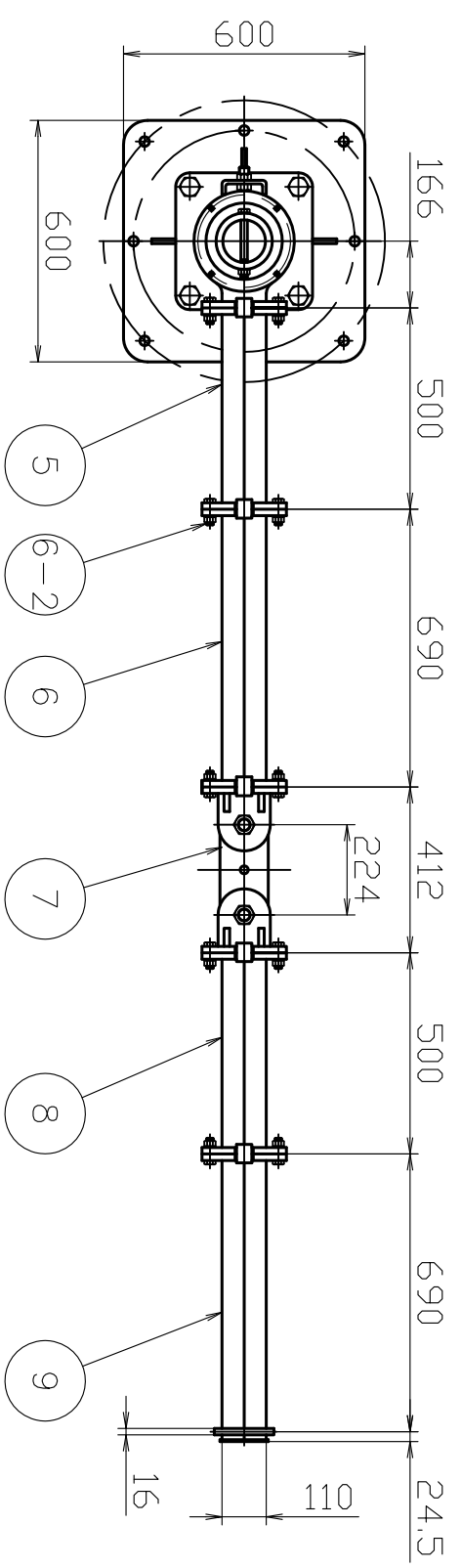


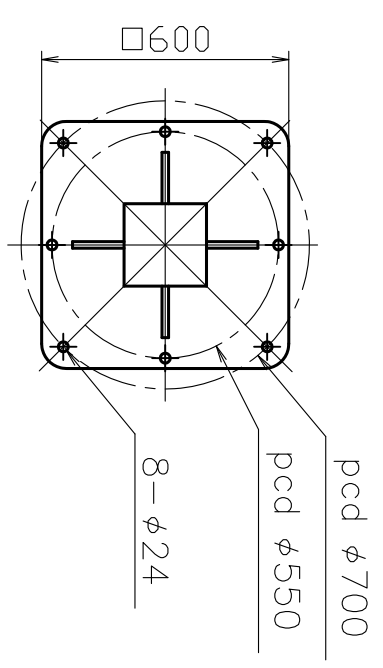
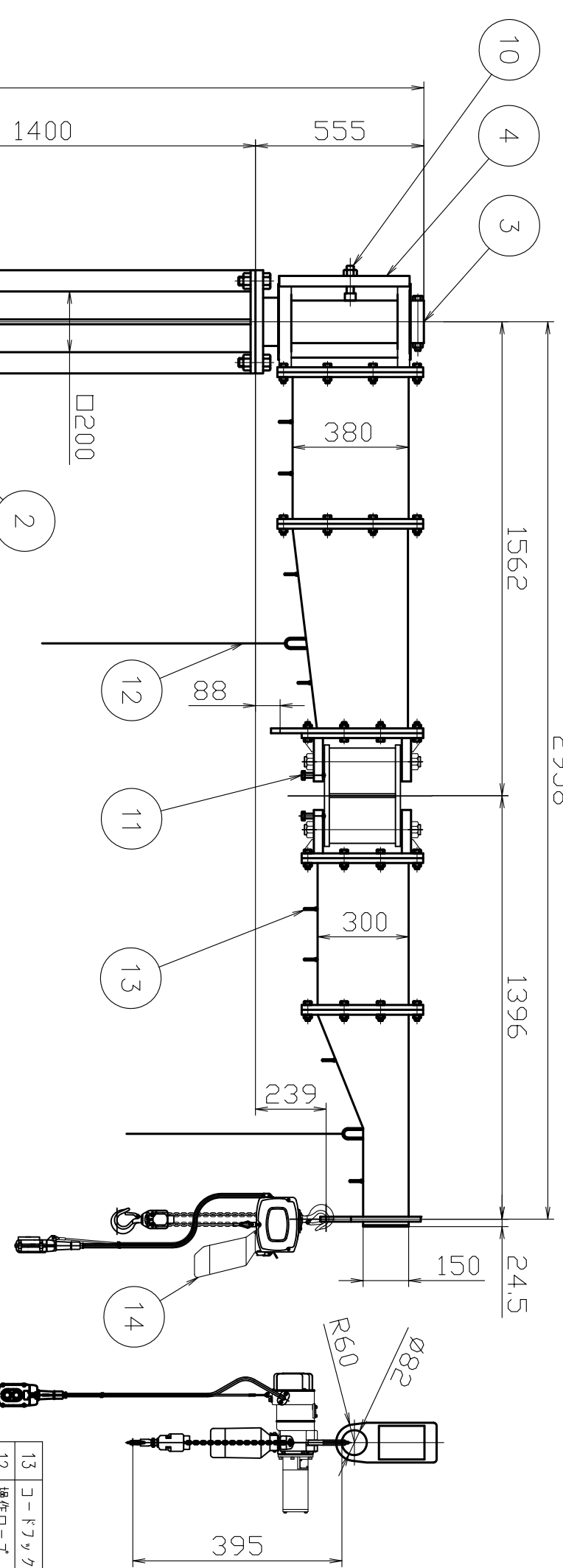
記号	年月日	訂正記事	係



品番: JBCT4930K

つり上げ荷重: 490kg

自重: 595kg



13	コーフック	SUS304	8	白色	φ8x1.5m	M16
12	操作ロープ	クレモチロープ	2	白色	φ8x1.5m	M16
11	中間アレーキ	SS400	2	リソ酸ソリガリ化成被膜処理	マニセル5YR6/13	M20
10	回転部アレーキ	SS400	1	リソ酸ソリガリ化成被膜処理	マニセル5YR6/13	M20
9	第4アール	SS400	1	黄色塗装	マニセル5YR6/13	
8	第3アール	SS400	1	黄色塗装	マニセル5YR6/13	
7	中間アール	SS400	1	リソ酸ソリガリ化成被膜処理	マニセル5YR6/13	
6-2	アール用ボルト	強度区分10.9T	40set	リソ酸ソリガリ化成被膜処理	マニセル5YR6/13	M16(10.9T)
6	第2アール	SS400	1	黄色塗装	マニセル5YR6/13	
5	第1アール	SS400	1	黄色塗装	マニセル5YR6/13	
4	回転部	SS400	1	リソ酸ソリガリ化成被膜処理	マニセル5YR6/13	
3	回転柱	STKM13A	1	リソ酸ソリガリ化成被膜処理	マニセル5YR6/13	
2-2	継ぎ柱用ボルト	強度区分10.9T	8set	リソ酸ソリガリ化成被膜処理	マニセル5YR6/13	M30(10.9T)
2	継ぎ柱	STKR400	1	黄色塗装	マニセル5YR6/13	
1	固定柱	STKR400	1	黄色塗装	マニセル5YR6/13	

14 電気チェーンブロック
αSB-049 単相100V
揚程 3m
速度 2.5m/min (2速)
2点押釦 コード長さ3m
電源コード 10m
モーター出力 0.6kw 定格電流 14A
フック間最小距離 395

製品規格	製品規格	製品規格
JBCT4930K	床固定式ジグクレーン	JBCT4930K
図番	図番	図番
JBCT4930K	JBCT4930K	JBCT4930K
承認	承認	承認
検印	検印	検印
検印	検印	検印
設計	設計	設計

製造規格	製造規格	製造規格
上記	上記	上記
材質	材質	材質
上記	上記	上記
材質	材質	材質
上記	上記	上記



株式会社 スーパー
TEL (072) 236-5521
FAX (072) 235-4531