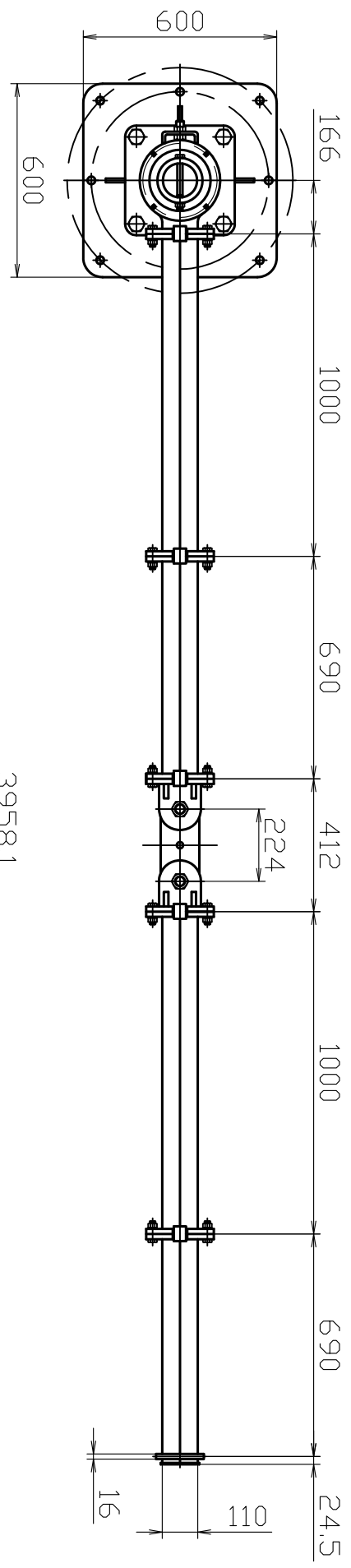
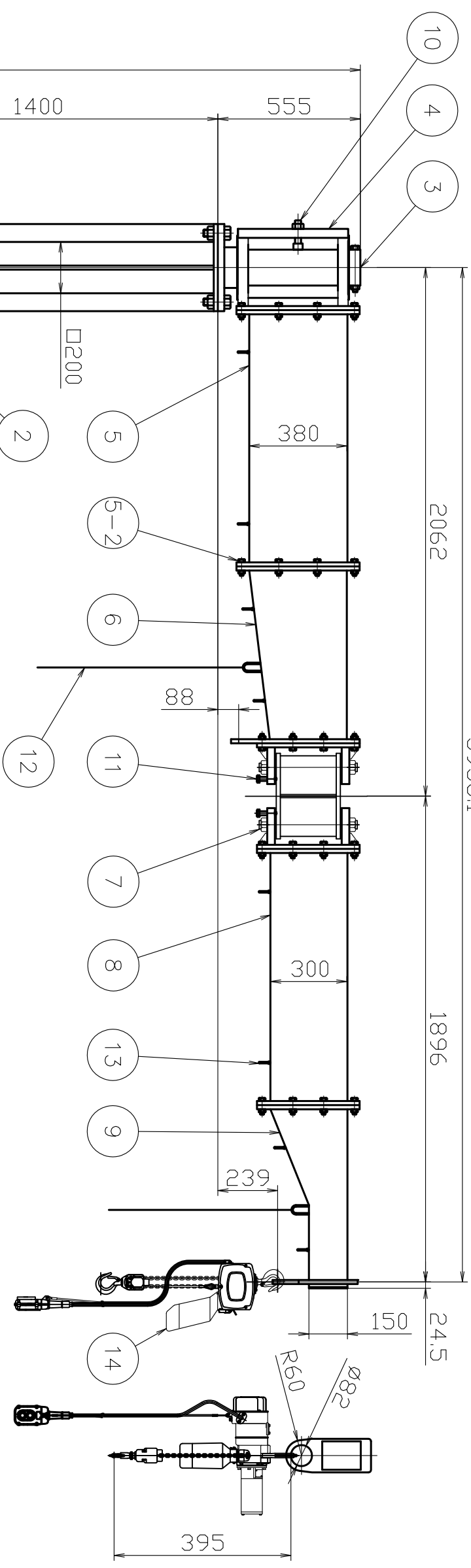


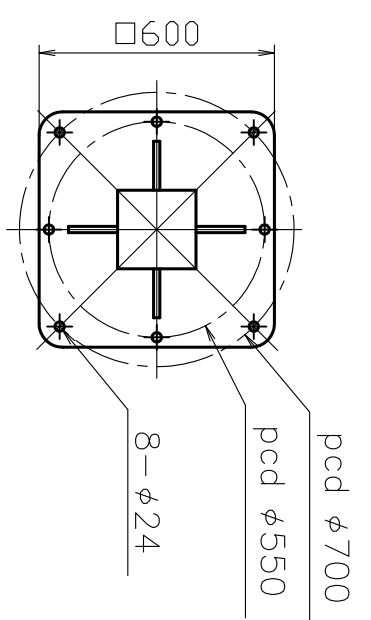
記号	年月日	訂正記事	係



品番：JBCT4940K
 つり上げ荷重：490kg
 自重：695kg



14 電気チェーンブロック
 αSB-049 単相100V
 揚程 3m
 速度 2.5m/min (2速)
 2点押釦 コード長さ3m
 電源コード 10m
 モーター出力 0.6kW 定格電流 14A
 ブック間最小距離 395



床取り付け部寸法

13	コープック	SUS304	8	白色	φ8x1.5m	
12	操作ロープ	クレモチロープ	2			
11	中間アローキ	SS400	2			M16
10	回転部アローキ	SS400	1			M20
9	第4アロー	SS400	1	黄色塗装	ワッセル5YR6/13	
8	第3アロー	SS400	1			
7	中間アロー	SS400	1			
6-2	アロー用ボルト	強度区分10.89T	40set			M16(10.9T)
6	第2アロー	SS400	1	黄色塗装	ワッセル5YR6/13	
5	第1アロー	SS400	1			
4	回転部	SS400	1			
3	回転柱	STKM13A	1			
2-2	継ぎ柱用ボルト	強度区分10.9T	8set			M30(10.9T)
2	継ぎ柱	STKR400	1	黄色塗装	ワッセル5YR6/13	
1	固定柱	STKR400	1			

関連規格		製品規格	
材	上記	品名	床固定式ジブクレーン
質	上記	品名	JBCT4940K
材	上記	品名	JBCT4940K
質	上記	品名	JBCT4940K

日付	2022年 4月 1日	図番	JBCT4940K	承認	検印	検印	設計
TEL	(072) 236-5521	FAX	(072) 235-4531	株式会社	スーパースーパー	株式会社	スーパースーパー



株式会社 スーパースーパー

TEL (072) 236-5521
 FAX (072) 235-4531