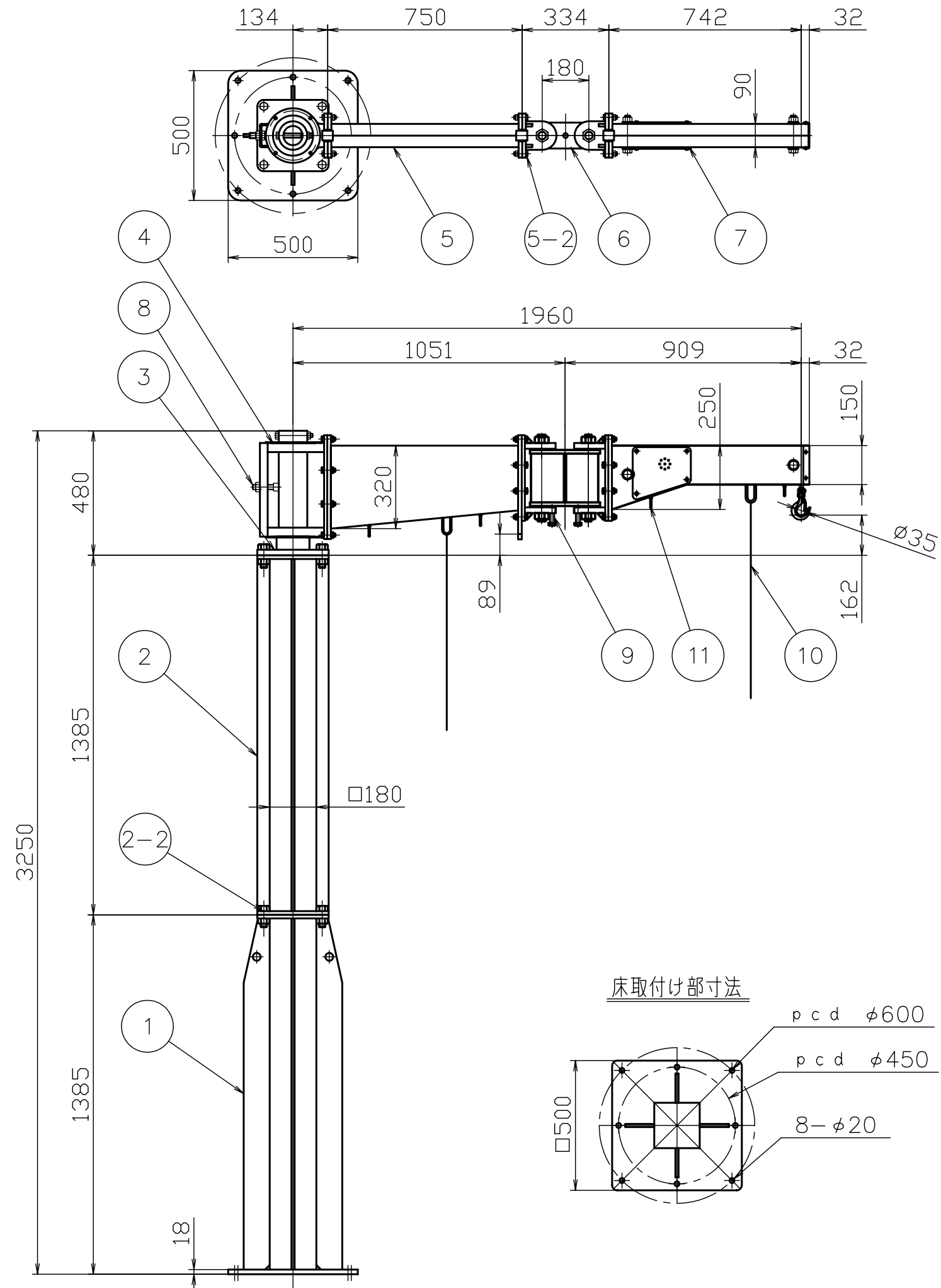


記号	年月日	訂正記事	係



品番 : JBC2520KS
 容量 : 250kg
 自重 : 382kg

11	コードフック	SUS304	—	4		
10	操作ロープ	クレモノロープ	—	1	白色	φ8x1.5m
9	中間ブレーキ	SS400	—	2	リン酸マンガン化成被膜処理	M16
8	回転部ブレーキ	SCM435	—	1		M20
7	第4アーム	SS400	—	1	黄色塗装	マンセル5YR6/13
6	中間アーム	SS400	—	1	リン酸マンガン化成被膜処理	
5-2	アーム用ボルト	SCM435	—	24set		M12(10.9T)
5	第2アーム	SS400	—	1	黄色塗装	マンセル5YR6/13
4	回転部	SS400	—	1	リン酸マンガン化成被膜処理	
3	回転柱	STKM13A	—	1		
2-2	継ぎ柱用ボルト	SCM435	—	8set	黄色塗装	M20(10.9T)
2	継ぎ柱	STKR400	—	1		
1	固定柱	STKR400	—	1	黄色塗装	マンセル5YR6/13
品番	部品名	材質	硬さ	数量	外観	備考

関連規格	製品規格	品名	床固定式ジブクレーン (荷重センサー付)		日付	平成19年 1月 5日	
			JBC2520KS	図番	JBC2520KS	尺度	1:20
材質	上記	かたさ	上記	承認	検印	検印	設計



株式会社 スーパー

TEL (072) 236-5521
 FAX (072) 235-4531