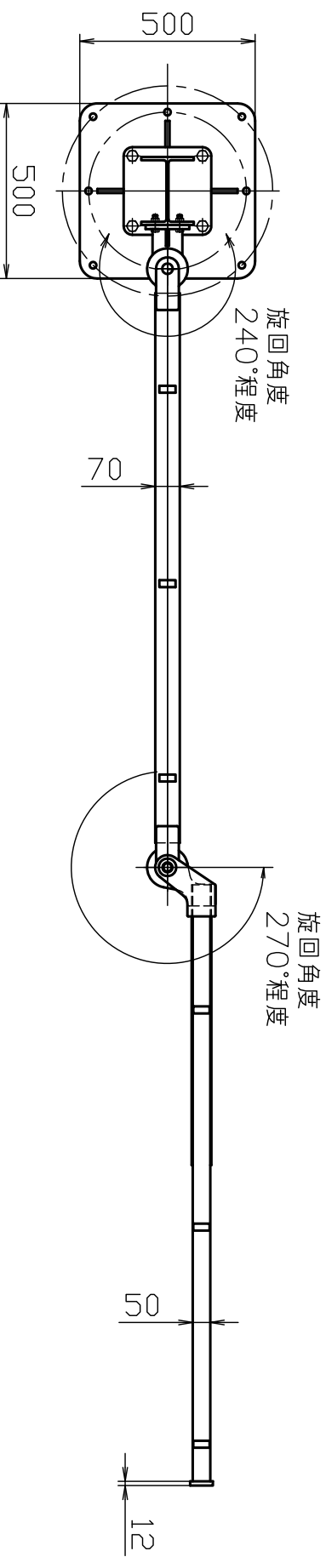
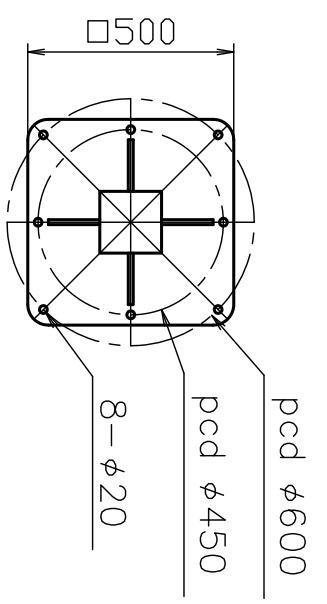
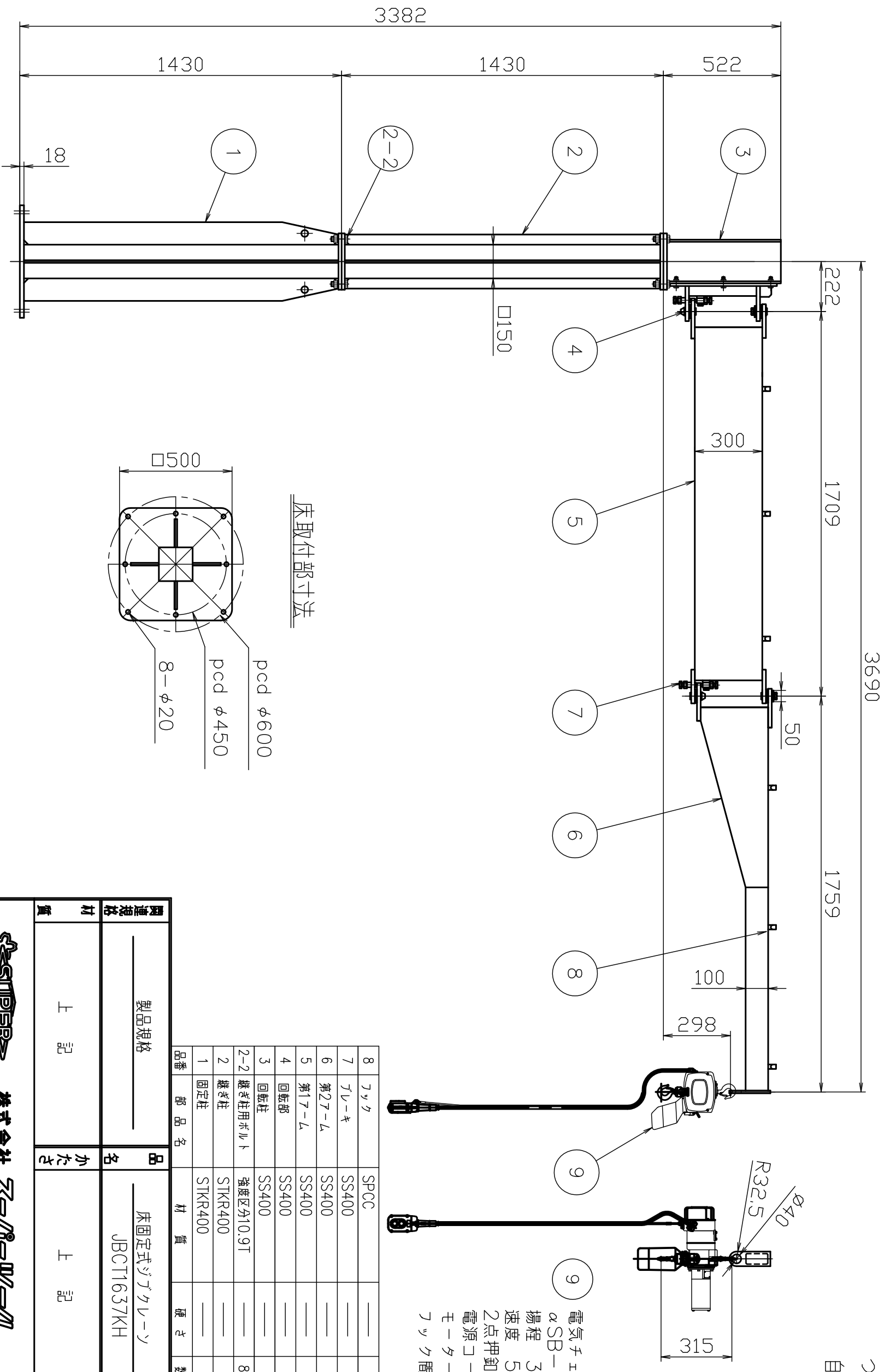


記号	年月日	訂正記事	係



品番 JBCT1637KH  
 つり上げ荷重 160kg  
 自重 316kg



床取付部寸法

部品名	材質	硬さ	数量	備考
8 ヲック	SPCC	—	4	黄色塗装 ヲック5YR6/13
7 ツレキ	SS400	—	4	エナクロメッキ M16
6 第2ツレム	SS400	—	1	黄色塗装 ヲック5YR6/13
5 第1ツレム	SS400	—	1	黄色塗装 ヲック5YR6/13
4 回転部	SS400	—	1	黄色塗装 ヲック5YR6/13
3 回転柱	SS400	—	1	黄色塗装 ヲック5YR6/13
2-2 継ぎ柱用ボルト	強度区分10.9T	—	8set	リソ酸ナリガソリ化成被膜処理 M20(10.9T)
2 継ぎ柱	STKR400	—	1	黄色塗装 ヲック5YR6/13
1 固定柱	STKR400	—	1	黄色塗装 ヲック5YR6/13

電気チェーンブロック  
 αSB-016 単相100V  
 揚程 3m  
 速度 5・15m/min (2速)  
 2点押釦 コード長さ3m  
 電源コード 10m  
 モーター出力 0.6kw 定格電流 14A  
 ヲック間最小距離 315

関連規格		製品規格	

品名	材質	硬さ	数量	備考
製品規格				

品名	材質	硬さ	数量	備考
製品規格				

株式会社 スーパー  
 TEL (072) 236-5521  
 FAX (072) 235-4531