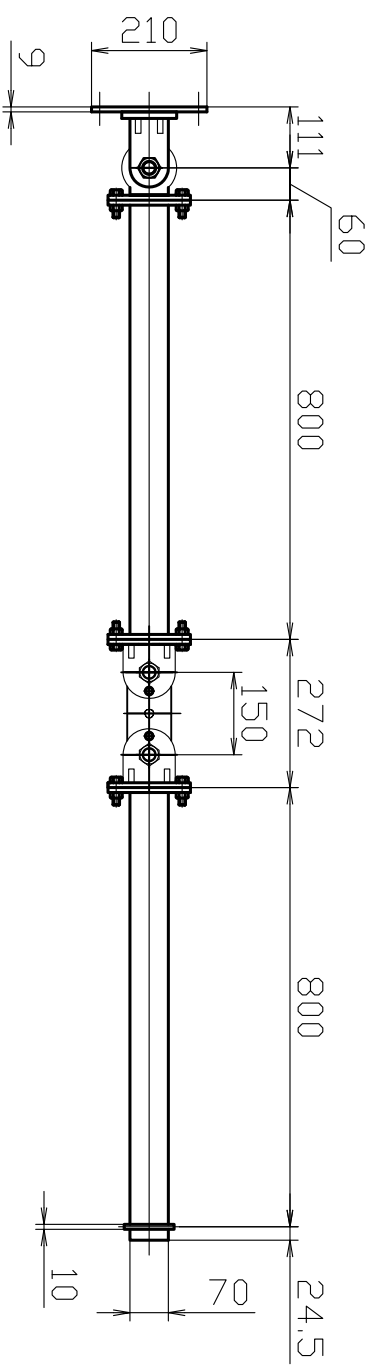
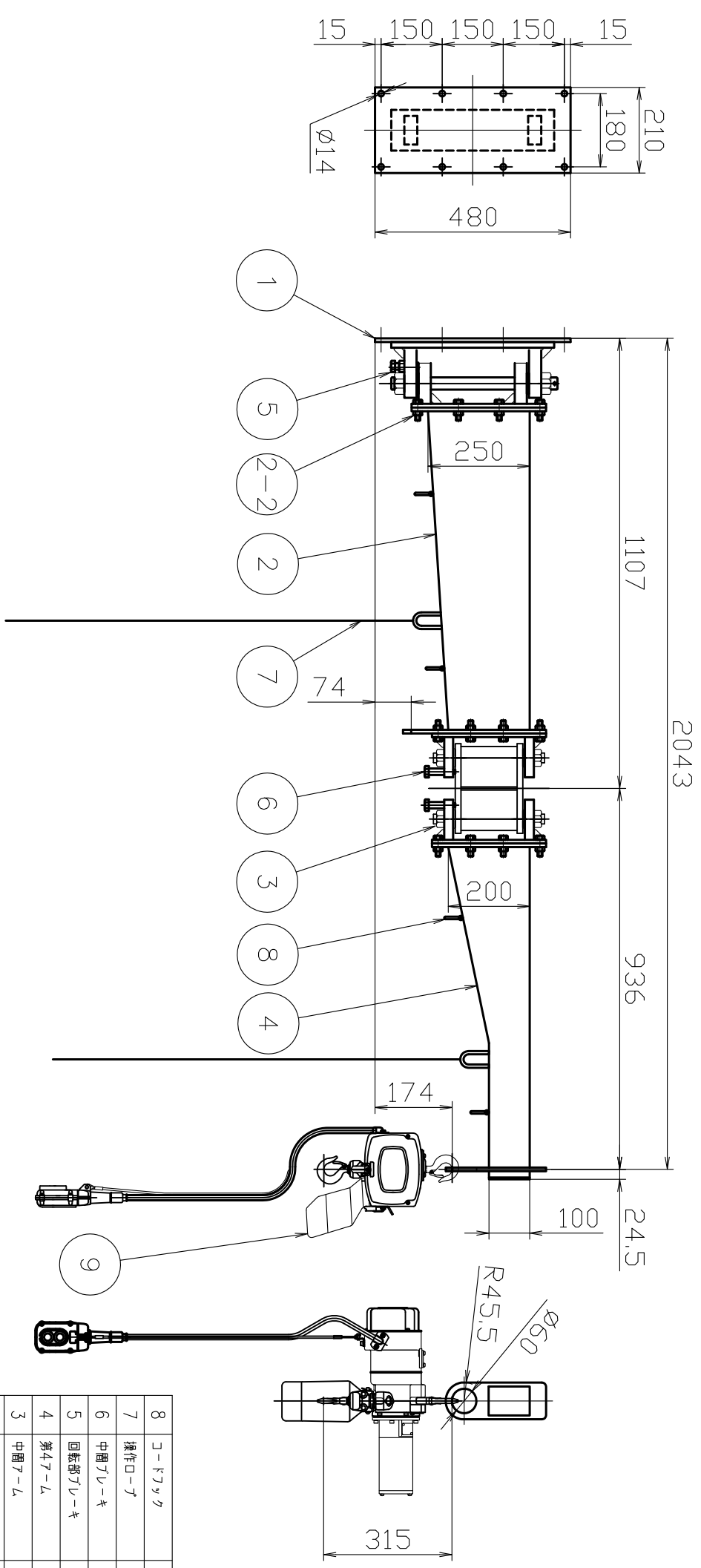


記号	年月日	訂正記事	係



品番 JBC T1620HF  
 つり上げ荷重 160kg  
 自重 98kg



9 電気チェーンブロック  
 αSB-016 単相100V  
 揚程 3m  
 速度 5.15m/min (2速)  
 2点押釦 コーフト長さ3m  
 電源コード 10m  
 モーター出力 0.6kw 定格電流 14A  
 フック間最小距離 315

8	コーフック	SUS304	4	白セ	φ8×1.5m	M16
7	操作ロープ	クレモチロープ	2			M16
6	中間フューキ	SS400	2			M16
5	回転部フューキ	SS400	1			M16
4	第4フュール	SS400	1			
3	中間フュール	SS400	1			
2-2	フュール用ボルト	強度区分10.9T	24set			M12(10.9T)
2	第2フュール	SS400	1			
1	柱取付回転部	SS400	1			

関連規格		製品規格	
材		上 記	
品名		柱取付式ジブクレーン (クランジ型)	
品番		JBC T1620HF	
材質		上 記	
硬さ		上 記	
数量		備考	
外観		2022年 4月 1日	
承認		図番 JBC T1620HF	
検印		尺 度 free	
検印		設計	