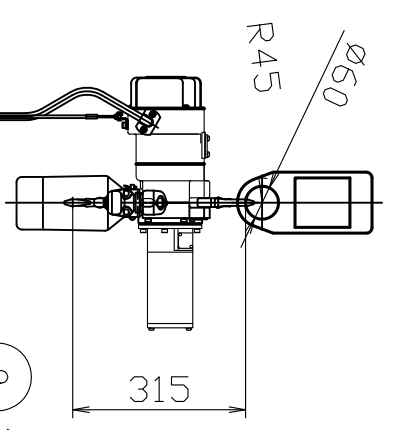
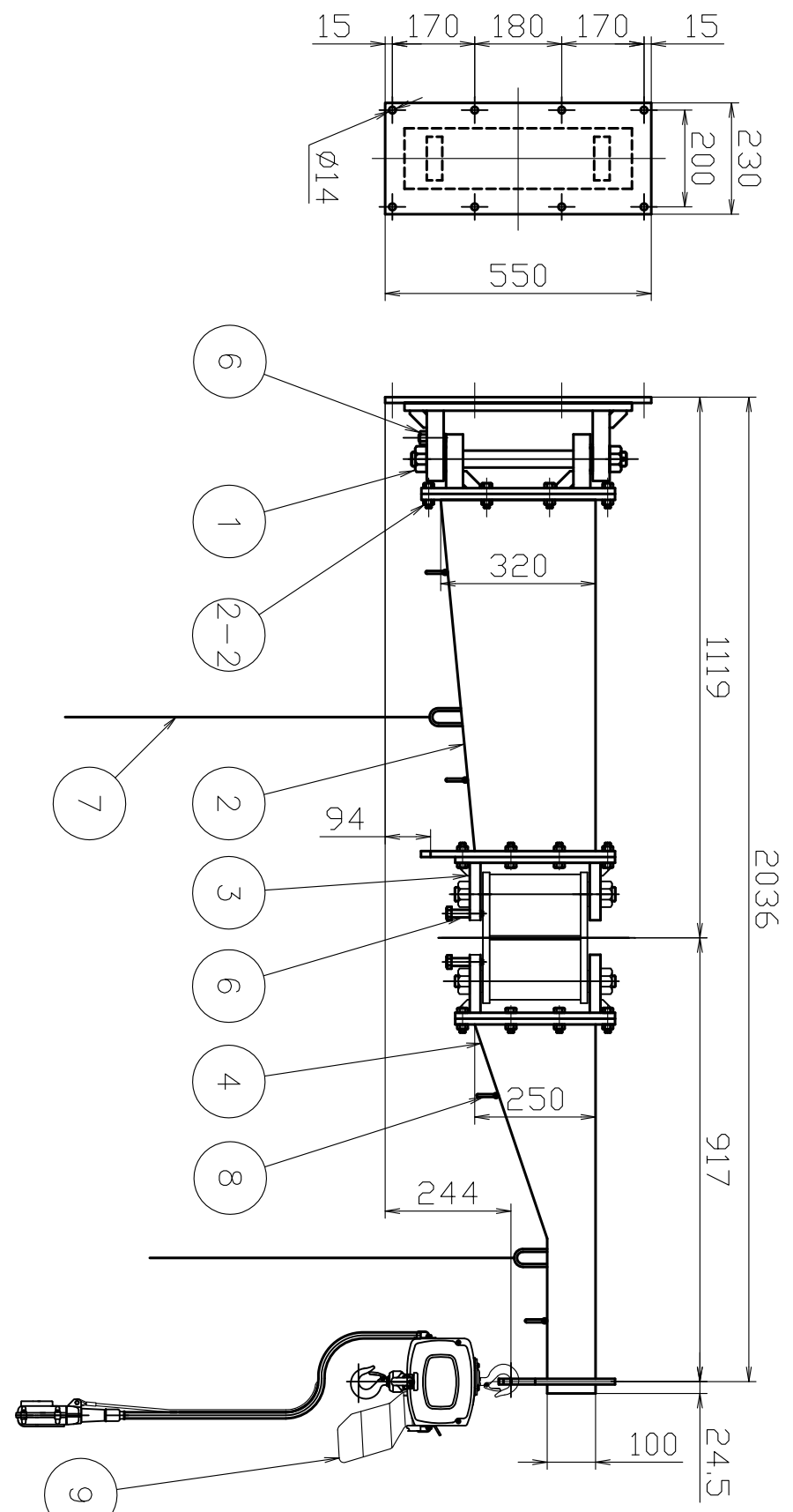
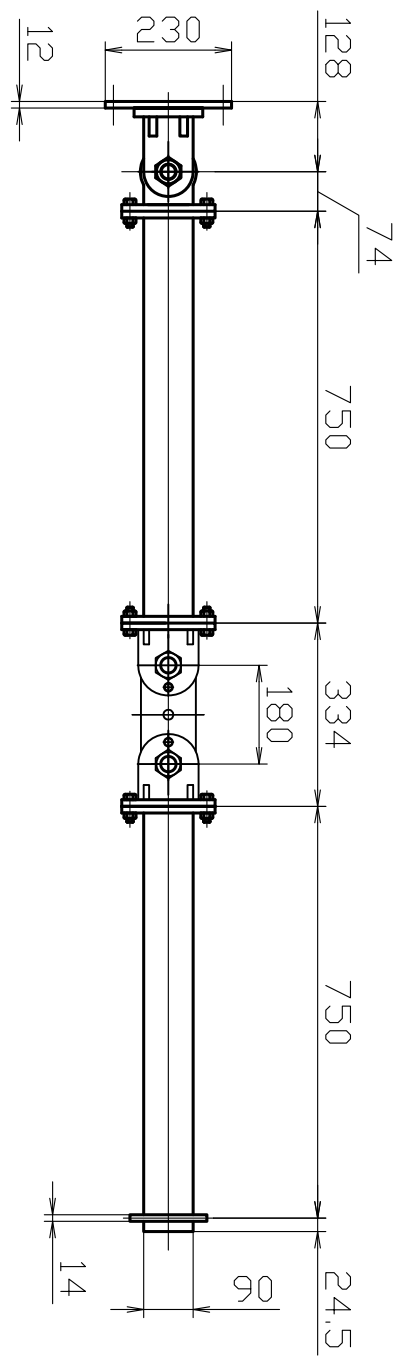


記号	年月日	訂正記事	係

品番 JBC T2520HF  
 つり上げ荷重 250kg  
 自重 139kg



9 電気チェーンブロック  
 αSB-025 単相100V  
 揚程 3m  
 速度 4・10m/min (2速)  
 2点押釦 コーﾄﾞ長さ3m  
 電源コード 10m  
 モーター出力 0.6kw 定格電流 14A  
 フック間最小距離 315

8	コーﾄﾞ	SUS304	—	4	白色	φ8x1.5m	
7	操作ロープ	クレモノロープ	—	2	白色	φ8x1.5m	
6	中間ローキ	SS400	—	2	リソ酸ソリソリ化成標處理	M16	
5	回転部ローキ	SS400	—	1	リソ酸ソリソリ化成標處理	M16	
4	第4ローム	SS400	—	1	黄色塗裝	ソリソリ5YR6/13	
3	中間ローム	SS400	—	1	リソ酸ソリソリ化成標處理	M12(10.9T)	
2-2	7-ム用ボルト	強度区分10.9T	—	24set	黄色塗裝	ソリソリ5YR6/13	
2	第2ローム	SS400	—	1	リソ酸ソリソリ化成標處理		
1	柱取付回転部	SS400	—	1	リソ酸ソリソリ化成標處理		

関連規格	製品規格	品名	材質	硬さ	数量	備考
		柱取付式ソリソリクレーン(クランジ型)				
	JBC T2520HF					

材質	上記	かたぎ	上記	承認	検印	検印	設計