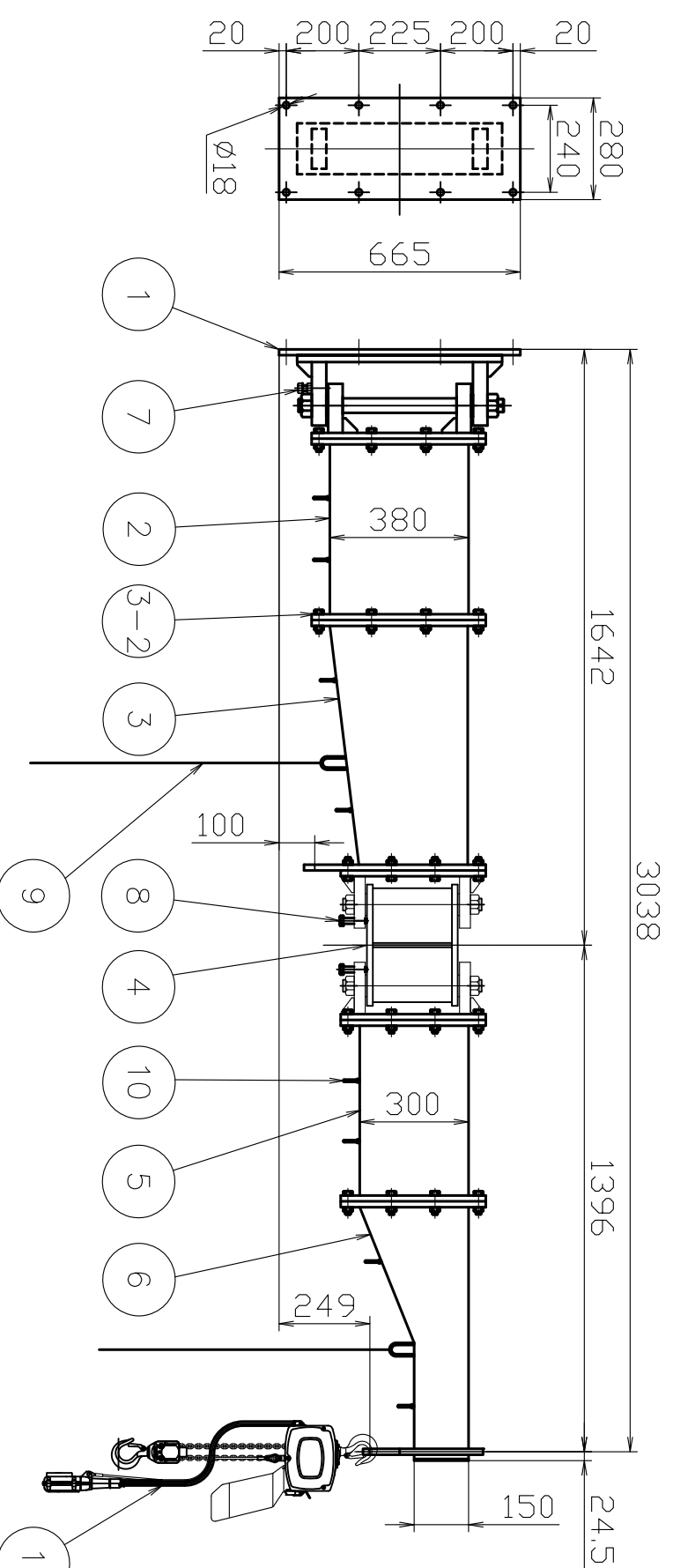
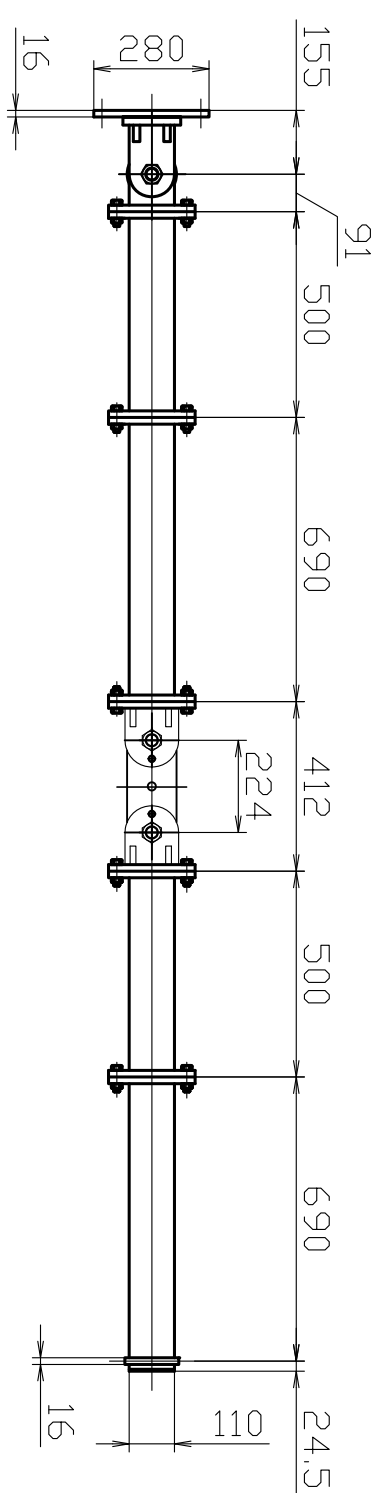


| 記号 | 年月日 | 訂正記事 | 係 |
|----|-----|------|---|
|    |     |      |   |
|    |     |      |   |
|    |     |      |   |



品番：JBCT4930HF  
 つり上げ荷重：490kg  
 自重：290kg

11 電気チェーンブロック  
 αSB-049 単相100V  
 揚程 3m  
 速度 2.5m/min (2速)  
 2点押釦 コーフ長さ3m  
 電源コード 10m  
 モーター出力 0.6kw 定格電流 14A  
 フック間最小距離 395

|     |         |           |       |      |             |            |
|-----|---------|-----------|-------|------|-------------|------------|
| 10  | コーティング  | SUS304    | 8     | 白色   | φ8×1.5m     |            |
| 9   | 操作用ア    | クハモテローア   | 2     |      |             |            |
| 8   | 中間アローキ  | SS400     | 2     |      |             | M16        |
| 7   | 回転部アローキ | SS400     | 1     |      |             | M16        |
| 6   | 第4アロー   | SS400     | 1     | 黄色塗装 | マニセル5YR6/13 |            |
| 5   | 第3アロー   | SS400     | 1     |      |             |            |
| 4   | 中間アロー   | SS400     | 1     |      |             |            |
| 3-2 | アロー用ボルト | 強度区分10.9T | 40set |      |             | M16(10.9T) |
| 3   | 第2アロー   | SS400     | 1     | 黄色塗装 | マニセル5YR6/13 |            |
| 2   | 第1アロー   | SS400     | 1     |      |             |            |
| 1   | 柱取付回転部  | SS400     | 1     |      |             |            |
| 品番  | 部品名     | 材質        | 硬さ    | 数量   | 外観          | 備考         |

|      |            |      |       |
|------|------------|------|-------|
| 関連規格 |            | 製品規格 |       |
| 材    |            | 上 記  |       |
| 品質   |            | 上 記  |       |
| 品名   | JBCT4930HF | 材質   | SS400 |
| 品番   | JBCT4930HF | 硬さ   |       |
| 数量   | 1          | 数量   | 1     |
| 日付   | 2022年4月1日  | 検査   | 承認    |
| 図番   | JBCT4930HF | 検印   | 検印    |
| 尺度   | free       | 設計   | 設計    |