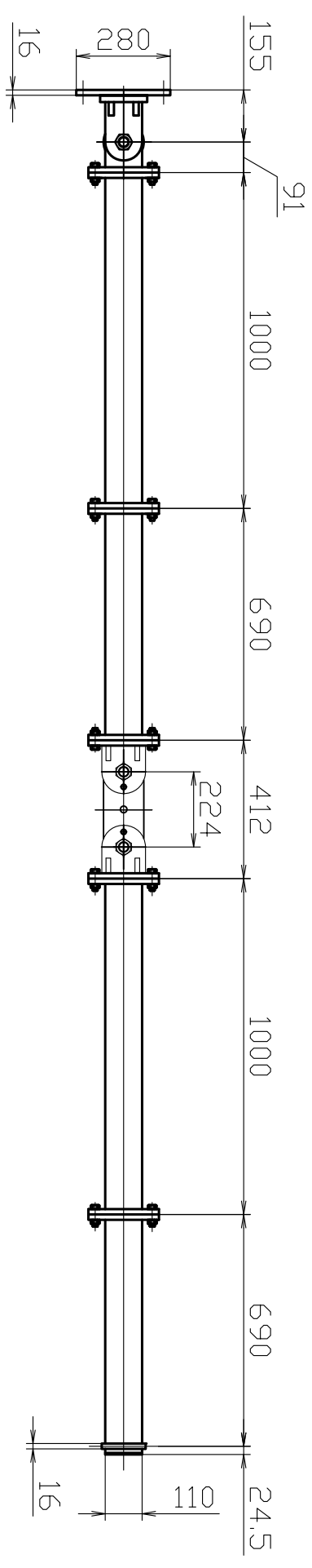
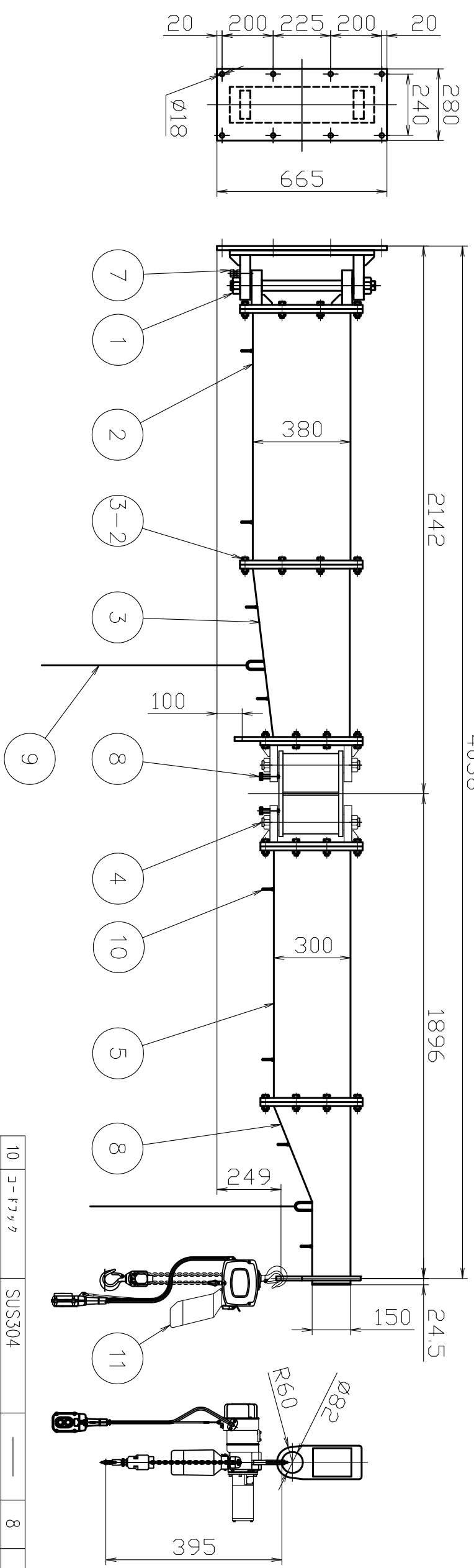


記号	年月日	訂正記事	係



品番：JBCT4940HF
 つり上げ荷重：490kg
 自重：325kg



11 電気チェーンブロック
 αSB-049 単相100V
 揚程 3m
 速度 2.5m/min (2速)
 2点押釦 コード長さ3m
 電源コード 10m
 モーター出力 0.6kW 定格電流 14A
 フック間最小距離 395

10	コフック	SUS304	—	8	—	—	—	—
9	操作ロープ	クレモナロープ	—	2	白色	φ8x1.5m	—	—
8	中間プレート	SS400	—	2	—	—	—	M16
7	回転部プレート	SS400	—	1	—	—	—	M16
6	第4プレート	SS400	—	1	黄色塗装	—	—	—
5	第3プレート	SS400	—	1	—	—	—	—
4	中間プレート	SS400	—	1	—	—	—	—
3-2	7-L用ボルト	強度区分10.9T	—	40set	—	—	—	M16(10.9T)
3	第2プレート	SS400	—	1	黄色塗装	—	—	—
2	第1プレート	SS400	—	1	—	—	—	—
1	柱取付回転部	SS400	—	1	—	—	—	—
品番	部品名	材質	硬さ	数量	外觀	箱	考	—
					リソ酸マリンガリ化成被膜処理			
					黄色塗装	マッセル5YR6/13		

関連規格		製品規格	
材		上 記	
製品規格		上 記	
品名		JBCT4940HF	
品番		JBCT4940HF	
承認		検印	
検印		検印	
設計		設計	
日付		2022年4月1日	
図番		JBCT4940HF	
承認		検印	
検印		検印	
設計		設計	
尺		free	