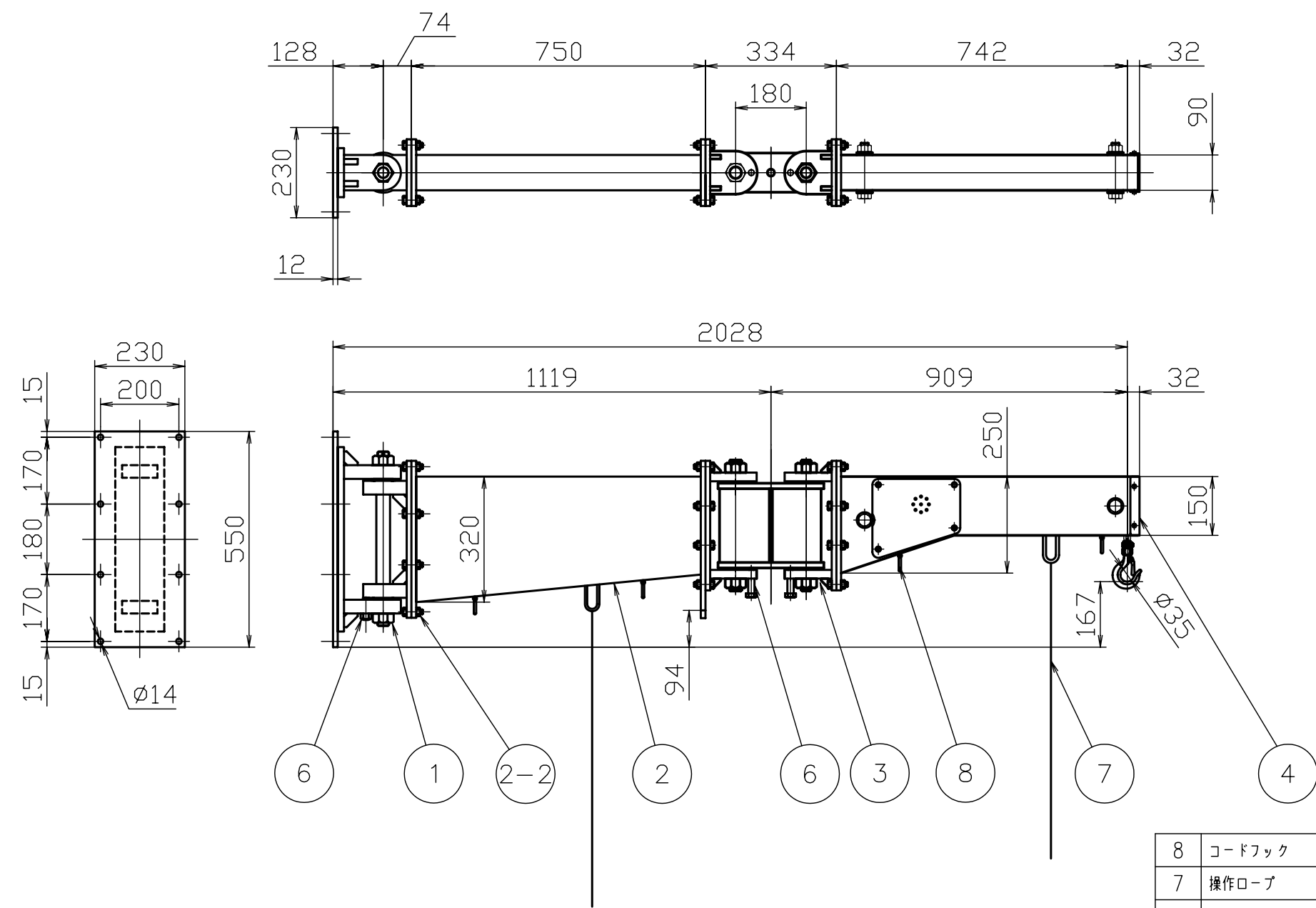


記号	年月日	訂正記事	係



品番 JBC2520HFS
 容量 250kg
 自重 127kg

8	コードフック	SUS304	—	4		
7	操作ロープ	クレモナロープ	—	2	白色	φ8×1.5m
6	中間ブレーキ	SS400	—	2	リン酸マンガン化成被膜処理	M16
5	回転部ブレーキ	SS400	—	1		M16
4	第4アーム	SS400	—	1	黄色塗装	マンセル5YR6/13
3	中間アーム	SS400	—	1	リン酸マンガン化成被膜処理	
2-2	アーム用ボルト	SCM435	—	24set		M12(10.9T)
2	第2アーム	SS400	—	1	黄色塗装	マンセル5YR6/13
1	柱取付回転部	SS400	—	1	リン酸マンガン化成被膜処理	
品番	部品名	材質	硬さ	数量	外観	備考

関連規格	製品規格	品名	柱取付式ジブクレーン(フランジ型) (荷重センサー付)	日付	平成19年 1月 5日		
			JBC2520HFS		図番	JBC2520HFS	尺度
材質	上記	かたさ	上記	承認	検印	検印	設計



株式会社 スーパー

TEL (072) 236-5521
 FAX (072) 235-4531