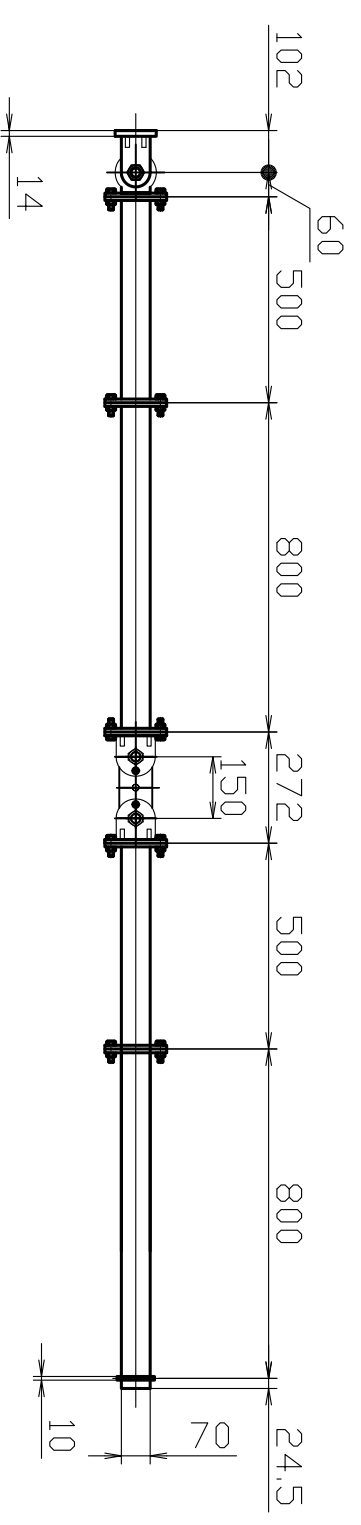
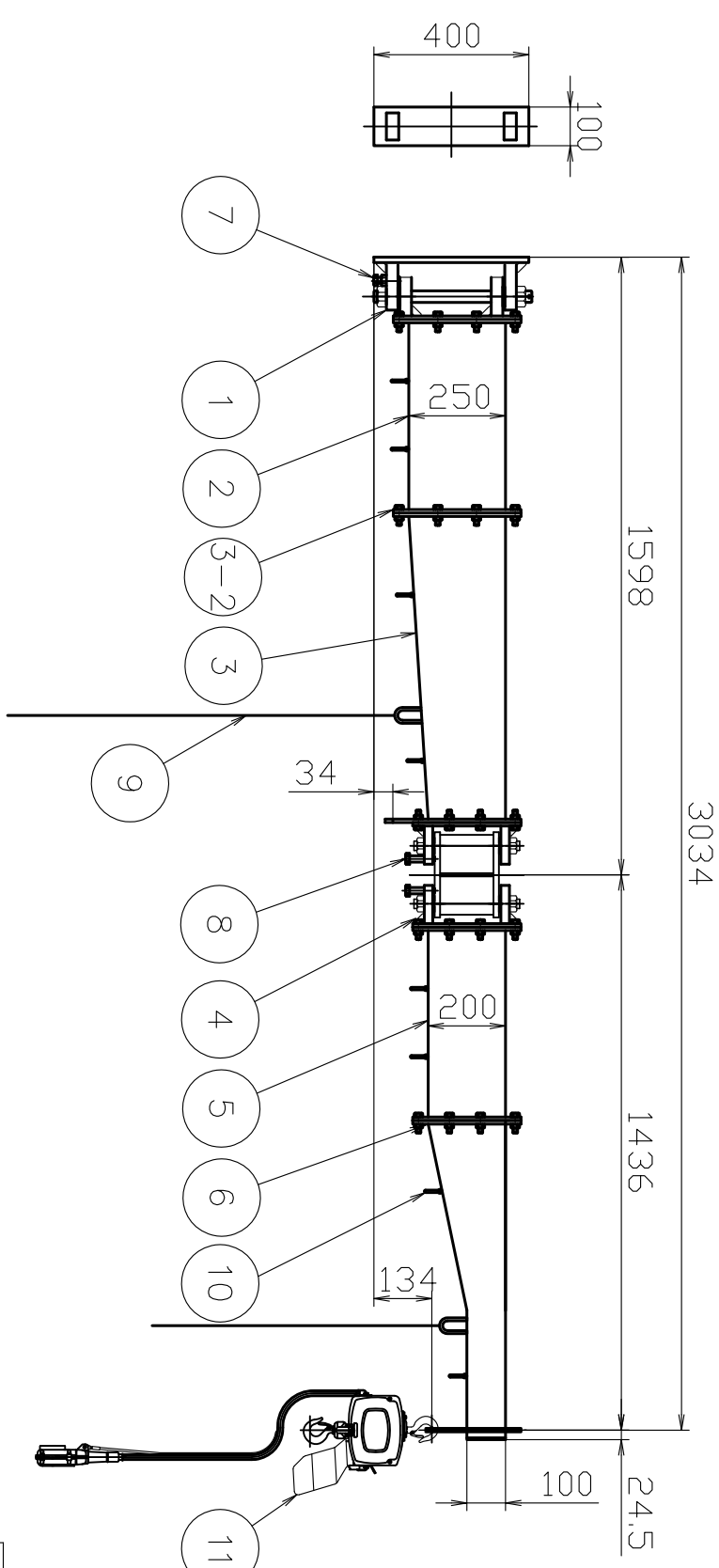


記号	年月日	訂正記事	係



品番 JBC-T1630H
 つり上げ荷重 160kg
 自重 119kg



11 電気チェーンブロック
 αSB-016 単相100V
 揚程 3m
 速度 5.15m/min (2速)
 2点押釦 コード長さ3m
 電源コード 10m
 モーター出力 0.6kw 定格電流 14A
 ブロック間最小距離 315

10	コック	SUS304	8				
9	操作ロープ	クレモロープ	2	白色	φ8x1.5m		
8	中間ローキ	SS400	2			M16	
7	回転部ローキ	SS400	1			M16	
6	第4ロー	SS400	1	黄色塗装			
5	第3ロー	SS400	1				
4	中間ロー	SS400	1				
3-2	7-L用ホルト	強度区分10.9T	40set				
3	第2ロー	SS400	1	黄色塗装			
2	第1ロー	SS400	1				
1	柱取付回転部	SS400	1				

関連規格		製品規格		製品名		数量		備考	

関連規格		製品規格		製品名		数量		備考	

TEL (072) 236-5521
 FAX (072) 235-4531

株式会社 スーパー
 SUPER