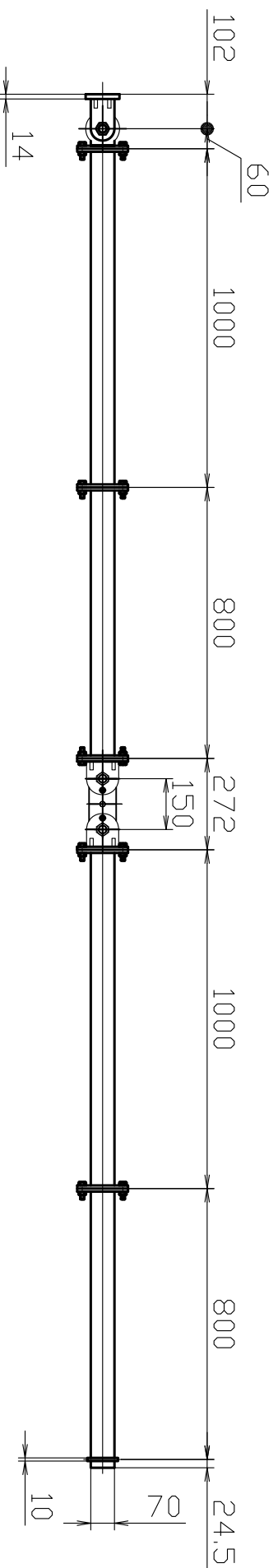
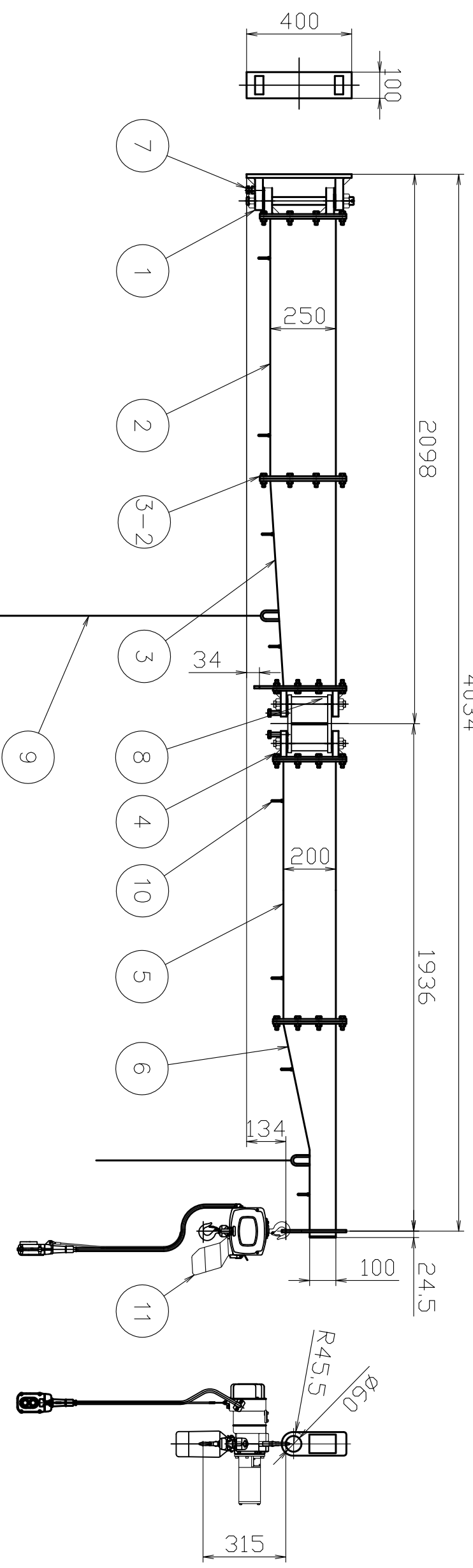


記号	年月日	訂正記事	係



品番 JBC T1640H
 つり上げ荷重 160kg
 自重 137kg



- 11 電気チェーンブロック
 αSB-016 単相100V
 揚程 3m
 速度 5・15m/min (2速)
 2点押釦 コーシ長さ3m
 電源コード 10m
 モーター出力 0.6kw 定格電流 14A
 フック間最小距離 315

10	コシブロック	SUS304	8				
9	操作ロープ	クモナロープ	2	白色	φ8×1.5m		
8	中間ブレイキ	SS400	2			M16	
7	回転部ブレイキ	SS400	1			M16	
6	第4ブレイキ	SS400	1				
5	第3ブレイキ	SS400	1				
4	中間ブレイキ	SS400	1				
3-2	ブレイキ用ボルト	強度区分10.9T	40set				M12(10.9T)
3	第2ブレイキ	SS400	1				
2	第1ブレイキ	SS400	1				
1	柱取付回転部	SS400	1				

関連規格		製品規格	

関連規格		製品規格	