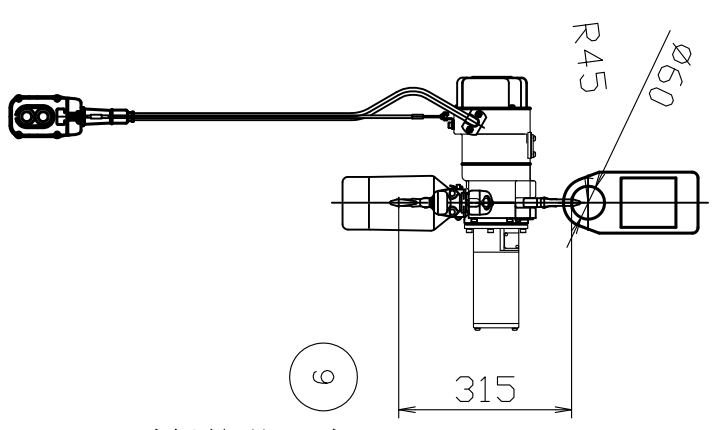
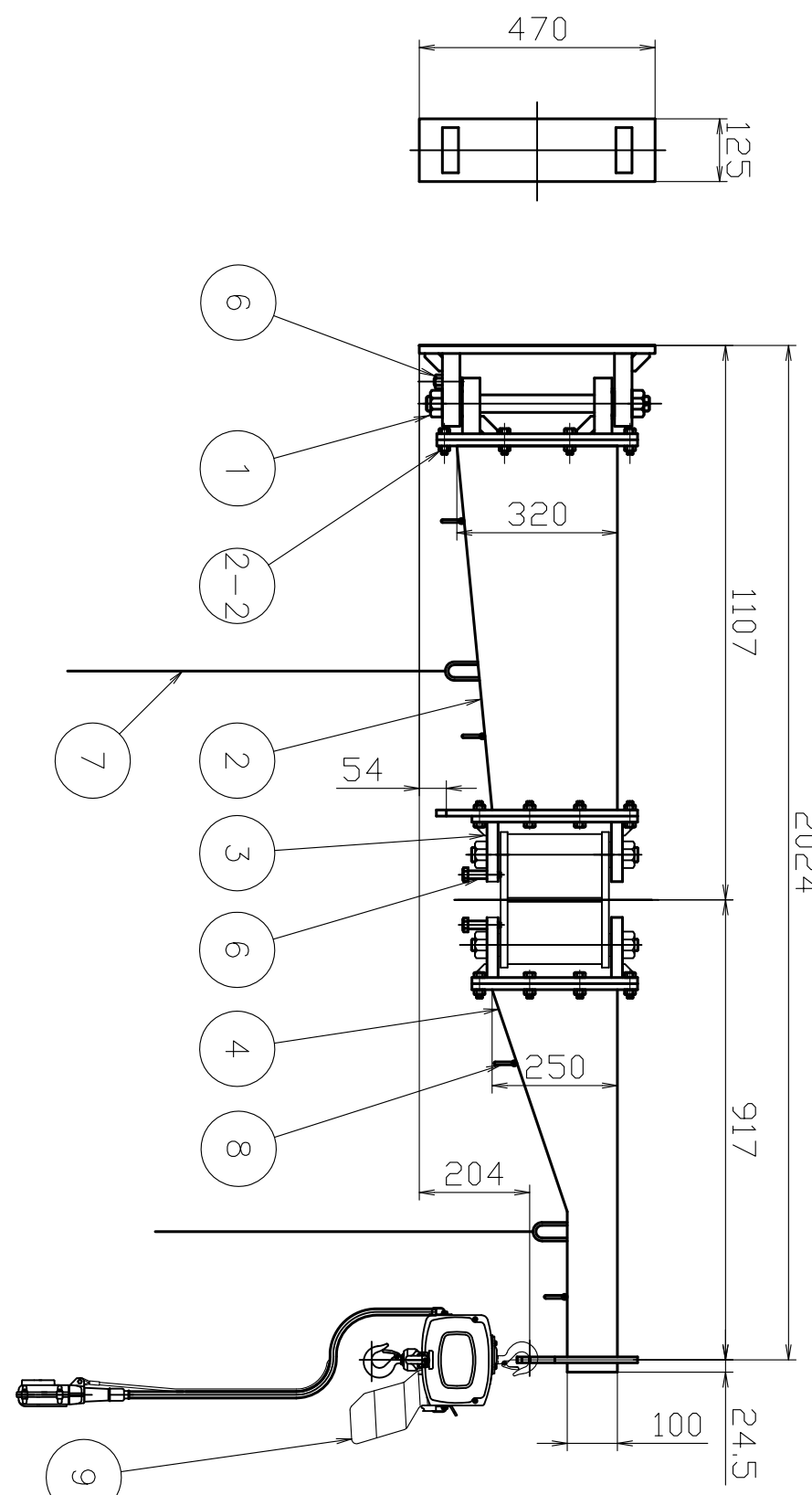
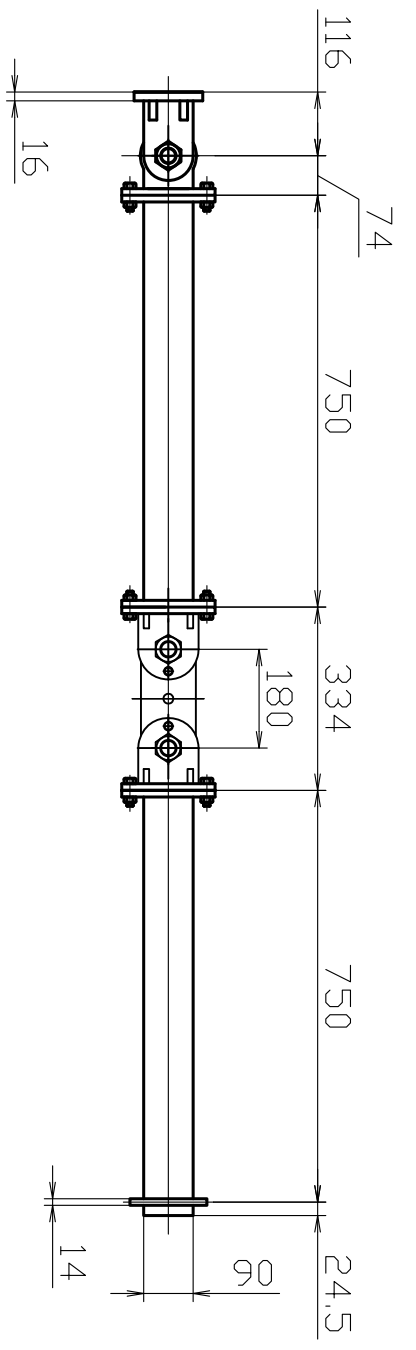


記号	年月日	訂正記事	係

品番 JBCT2520H
 つり上げ荷重 250kg
 自重 126kg



9 電気チェーンブロック
 αSB-025 単相100V
 揚程 3m
 速度 4・10m/min (2速)
 2点押釦 コーシ長さ3m
 電源コード 10m
 モーター出力 0.6kw 定格電流 14A
 フック間最小距離 315

8	コシフック	SUS304	4	白色	φ8x1.5m	M16
7	操作ロープ	クレモノロープ	2	白色	φ8x1.5m	M16
6	中間ローキ	SS400	2	リン酸マンガン化成標準処理		M16
5	回転部ローキ	SS400	1	リン酸マンガン化成標準処理		M16
4	第4ローム	SS400	1	黄色塗装	マッセル5YR6/13	
3	中間ローム	SS400	1	リン酸マンガン化成標準処理		M12(10.9T)
2-2	7-ム用ボルト	強度区分10.9T	24set	黄色塗装	マッセル5YR6/13	
2	第2ローム	SS400	1	リン酸マンガン化成標準処理		
1	柱取付回転部	SS400	1	リン酸マンガン化成標準処理		

製品規格	製品名	材質	数量	備考
	柱取付式ジブクレーン (溶接型)			
	JBCT2520H			

図番	承認	検印	検印	設計
JBCT2520H				

製品規格 製品名 材質 数量 備考
 柱取付式ジブクレーン (溶接型)
 JBCT2520H
 図番 承認 検印 検印 設計
 JBCT2520H
 2019年 3月15日
 株式会社 スーパー
 TEL (072) 236-5521
 FAX (072) 235-4531