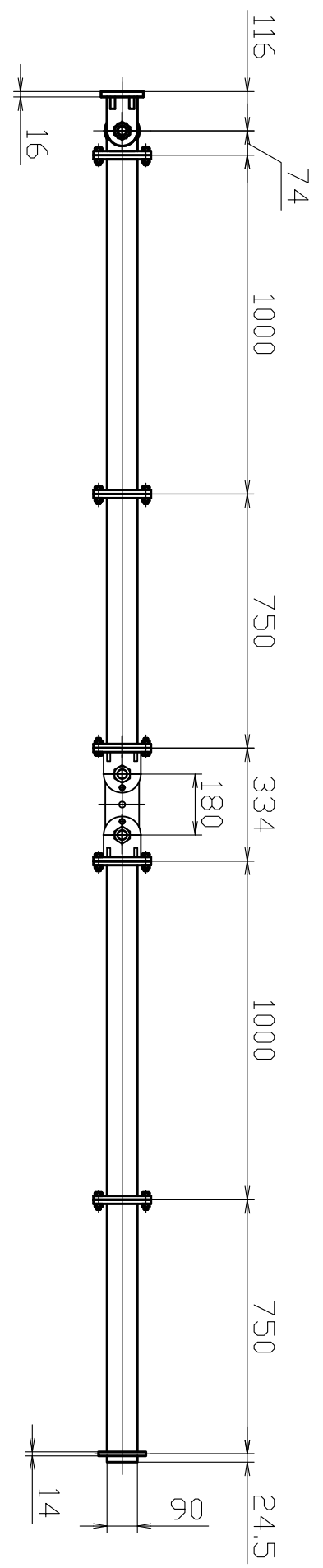
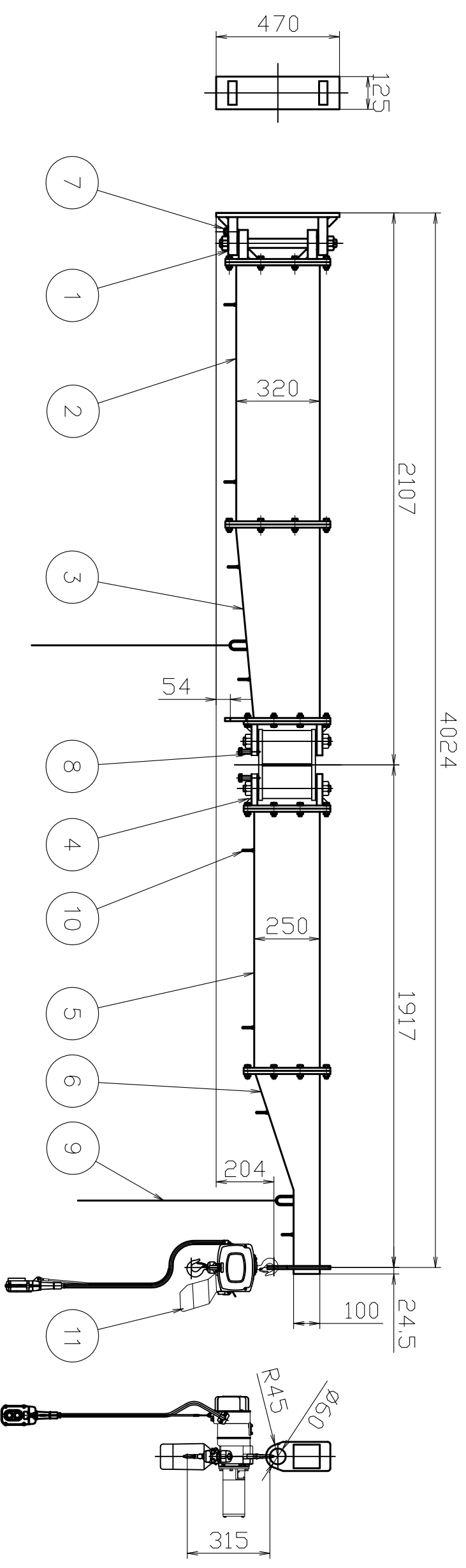


記号	年月日	訂正記事	係



品番 JBCCT2540H
 つり上げ荷重 250kg
 自重 192kg



- 11 電気チェーンブロック
 αSB-025 単相100V
 揚程 3m
 速度 4・10m/min (2速)
 2点押釦 コード長さ3m
 電源コード 10m
 モーター出力 0.6kW 定格電流 14A
 フック間最小距離 315

10	コック	SUS304	8	白色	φ8x1.5m	
9	操作ロープ	クレモノロープ	2	白色		
8	中間フューキ	SS400	2	リッ酸ワシガン化成被覆処理	M16	
7	回転部フューキ	SS400	1	リッ酸ワシガン化成被覆処理	M16	
6	第47-ド	SS400	1	黄色塗装	ワッセル5YR6/13	
5	第37-ド	SS400	1	黄色塗装	ワッセル5YR6/13	
4	中間7-ド	SS400	1	リッ酸ワシガン化成被覆処理	M12(10.9T)	
3-2	7-ド用ボルト	強度区分10.9T	40set			
3	第27-ド	SS400	1	黄色塗装	ワッセル5YR6/13	
2	第17-ド	SS400	1	黄色塗装	ワッセル5YR6/13	
1	柱取付回転部	SS400	1	リッ酸ワシガン化成被覆処理		

関連規格		製品規格		製品名		品番		日付		承認		検査		設計	
		製品規格				柱取付式ジブクレーン (溶接型)		2019年 3月15日		承認		検印		設計	
		JBCT2540H		JBCT2540H		JBCT2540H									