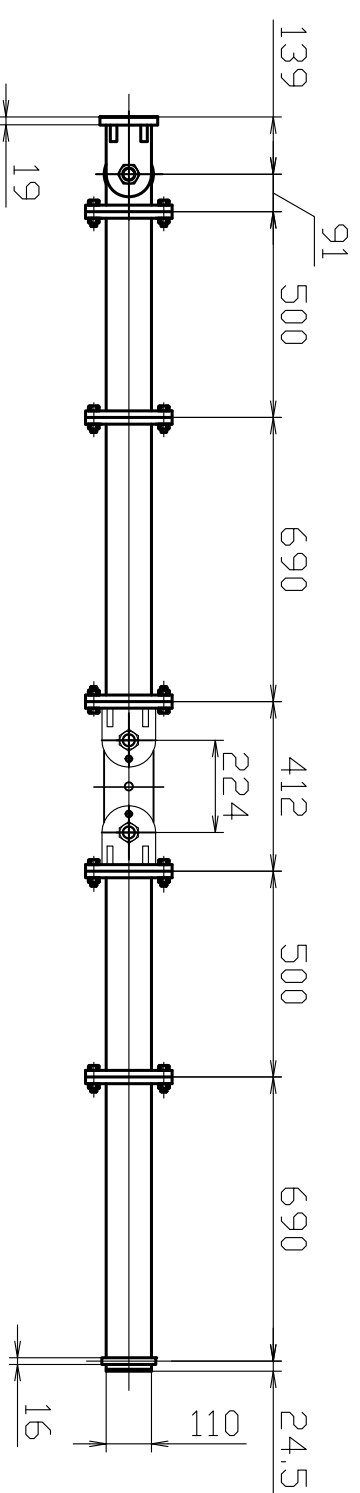
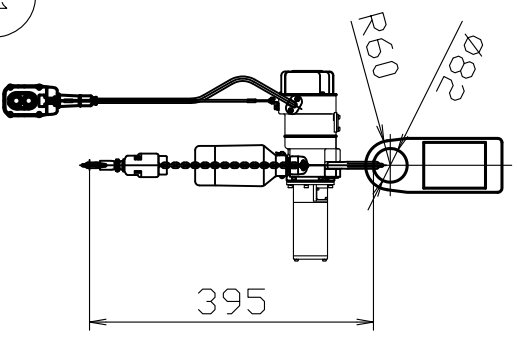
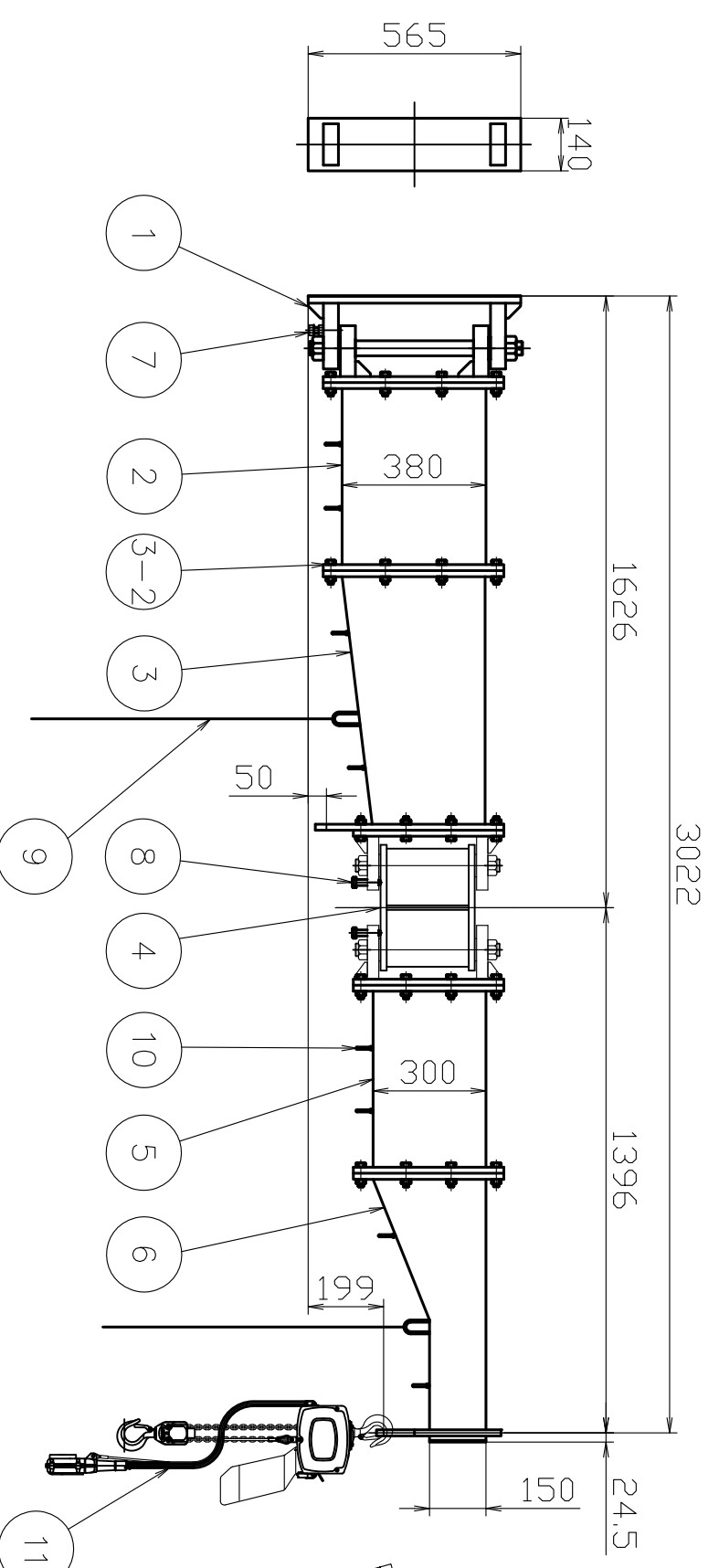


記号	年月日	訂正記事	係



品番：JBCT4930H
 つり上げ荷重：490kg
 自重：265kg



11 電気チェーンブロック
 αSB-049 単相100V
 揚程 3m
 速度 2.5m/min (2速)
 2点押釦 コーフ長さ3m
 電源コード 10m
 モーター出力 0.6kW 定格電流 14A
 フック間最小距離 395

10	コーティング	SUS304	—	8	—	—	—	—
9	操作用ア	クハネチローア	—	2	—	—	—	—
8	中間アローキ	SS400	—	2	—	—	—	白色
7	回転部アローキ	SS400	—	1	—	—	—	リソ酸ソリゲル化成被膜処理
6	第4アロー	SS400	—	1	—	—	—	黄色塗装
5	第3アロー	SS400	—	1	—	—	—	黄色塗装
4	中間アロー	SS400	—	1	—	—	—	リソ酸ソリゲル化成被膜処理
3-2	アロー用ボルト	強度区分10.9T	—	40set	—	—	—	M16(10.9T)
3	第2アロー	SS400	—	1	—	—	—	黄色塗装
2	第1アロー	SS400	—	1	—	—	—	ソリゲル5YR6/13
1	柱取付回転部	SS400	—	1	—	—	—	リソ酸ソリゲル化成被膜処理

関連規格	製品規格	品名	材質	硬さ	数量	外観	備考
		柱取付式ソリゲルアロー (溶接型)					
		JBCT4930H					

材質	上記	かたぎ	上記	日付	図番	承認	検印	検印	設計
				2022年4月1日	JBCT4930H				free