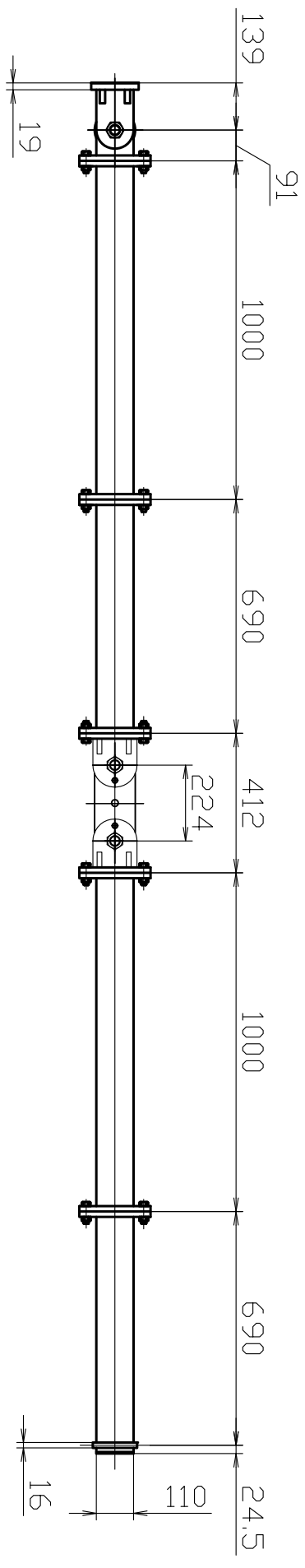
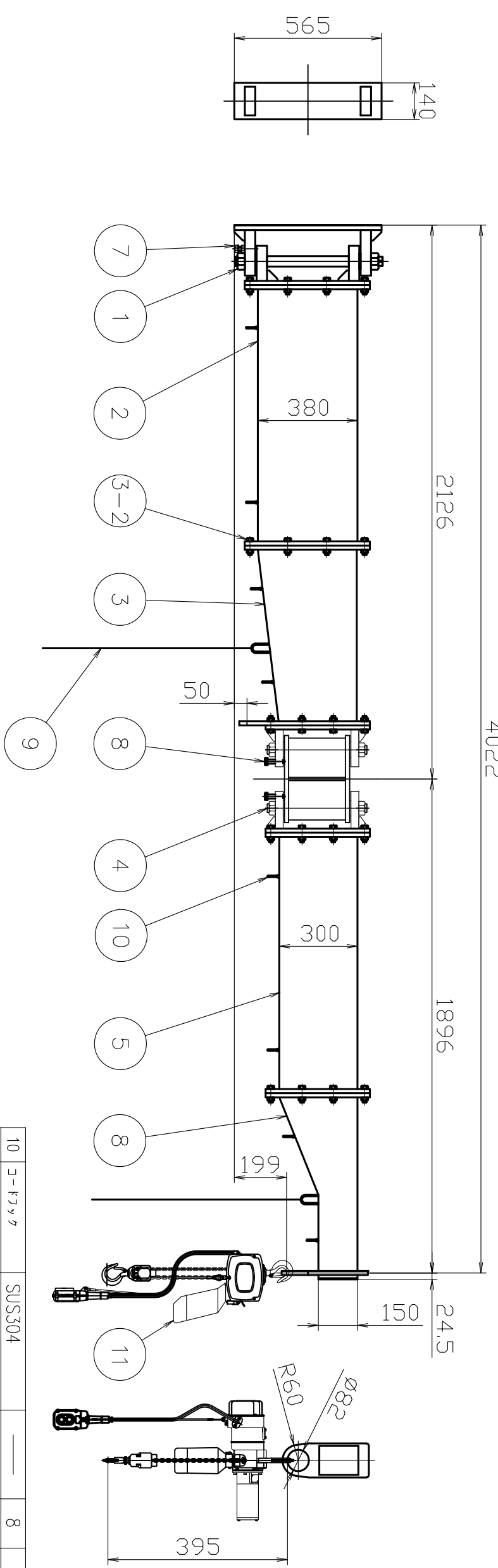


記号	年月日	訂正記事	係



品番：JBCT4940H  
 つり上げ荷重：490kg  
 自重：300kg



11 電気チェーンブロック  
 αSB-049 単相100V  
 揚程 3m  
 速度 2.5m/min (2速)  
 2点押釦 コード長さ3m  
 モーター出力 0.6kW 定格電流 14A  
 フック間最小距離 395

10	コック	SUS304	—	8			
9	操作ロープ	クレモナロープ	—	2	白色	φ8x1.5m	
8	中間ブレイキ	SS400	—	2	リソ酸マリンガリ化成被膜処理	M16	
7	回転部ブレイキ	SS400	—	1	リソ酸マリンガリ化成被膜処理	M16	
6	第4ブレード	SS400	—	1	黄色塗装	ラッセル5YR6/13	
5	第3ブレード	SS400	—	1	黄色塗装	ラッセル5YR6/13	
4	中間ブレード	SS400	—	1	リソ酸マリンガリ化成被膜処理	M16(10.9T)	
3-2	7-L用ボルト	強度区分10.9T	—	40set			
3	第2ブレード	SS400	—	1	黄色塗装	ラッセル5YR6/13	
2	第1ブレード	SS400	—	1	黄色塗装	ラッセル5YR6/13	
1	柱取付回転部	SS400	—	1	リソ酸マリンガリ化成被膜処理		

関連規格		製品規格	
材		上 記	
品質		上 記	
品名	材質	硬度	数量
柱取付式ジブクレーン (溶接型)			
JBCT4940H			
図番	承認	検印	設計
JBCT4940H			free
日付	2022年4月1日		