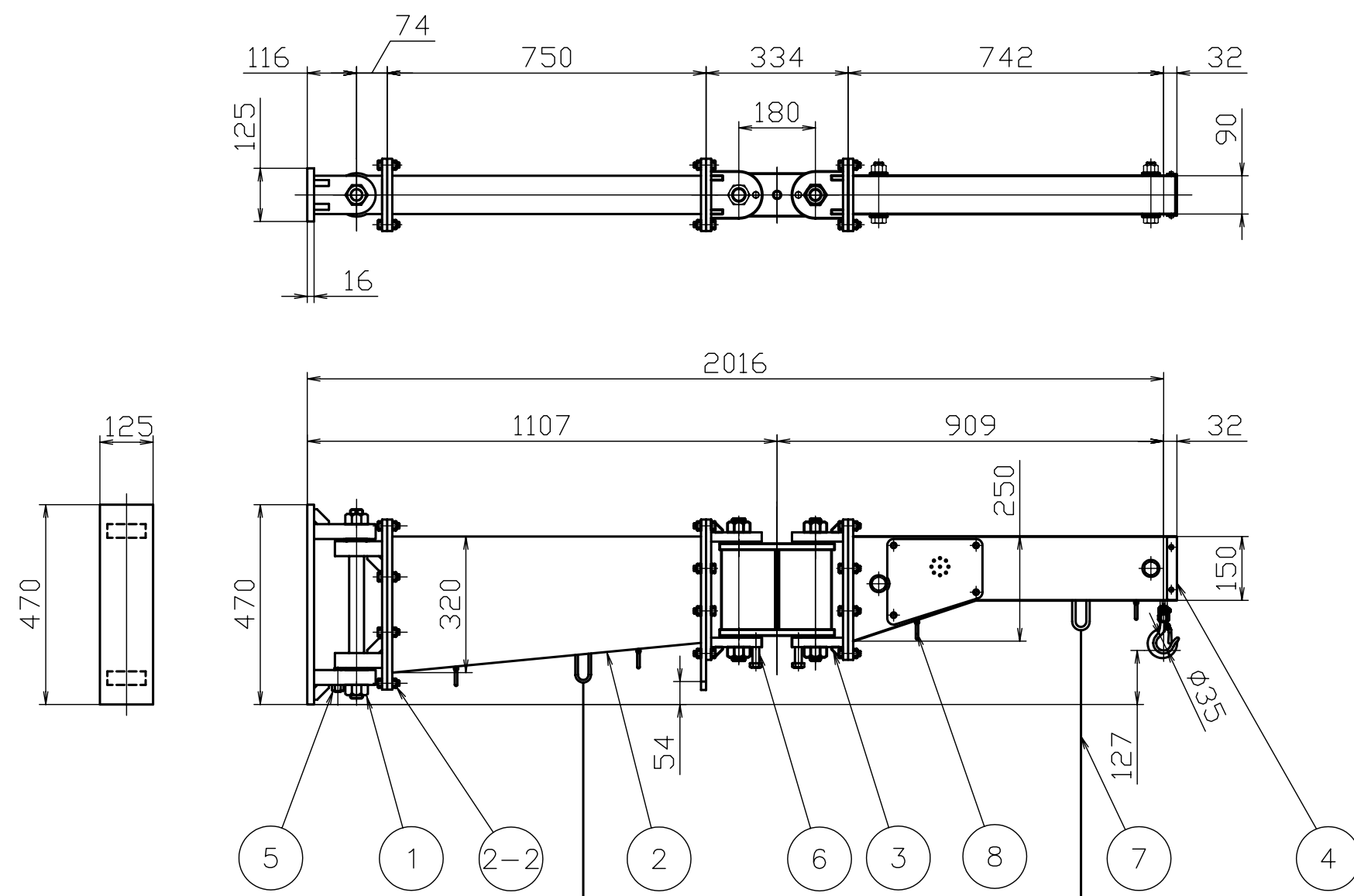


記号	年月日	訂正記事	係



品番 JBC2520HS
 容量 250kg
 自重 114kg

8	コードフック	SUS304	—	4		
7	操作ロープ	クレモナロープ	—	2	白色	φ8×1.5m
6	中間ブレーキ	SS400	—	2	リン酸マンガン化成被膜処理	M16
5	回転部ブレーキ	SS400	—	1		M16
4	第4アーム	SS400	—	1	黄色塗装	マンセル5YR6/13
3	中間アーム	SS400	—	1	リン酸マンガン化成被膜処理	
2-2	アーム用ボルト	SCM435	—	24set		M12(10.9T)
2	第2アーム	SS400	—	1	黄色塗装	マンセル5YR6/13
1	柱取付回転部	SS400	—	1	リン酸マンガン化成被膜処理	
品番	部品名	材質	硬さ	数量	外観	備考

関連規格	製品規格	品名	柱取付式ジブクレーン(溶接型) (荷重センサー付)	日付	平成19年 1月 5日		
			JBC2520HS	図番	JBC2520HS	尺度	1:15
材質	上記	かたさ	上記	承認	検印	検印	設計



株式会社 スーパー

TEL (072) 236-5521
 FAX (072) 235-4531