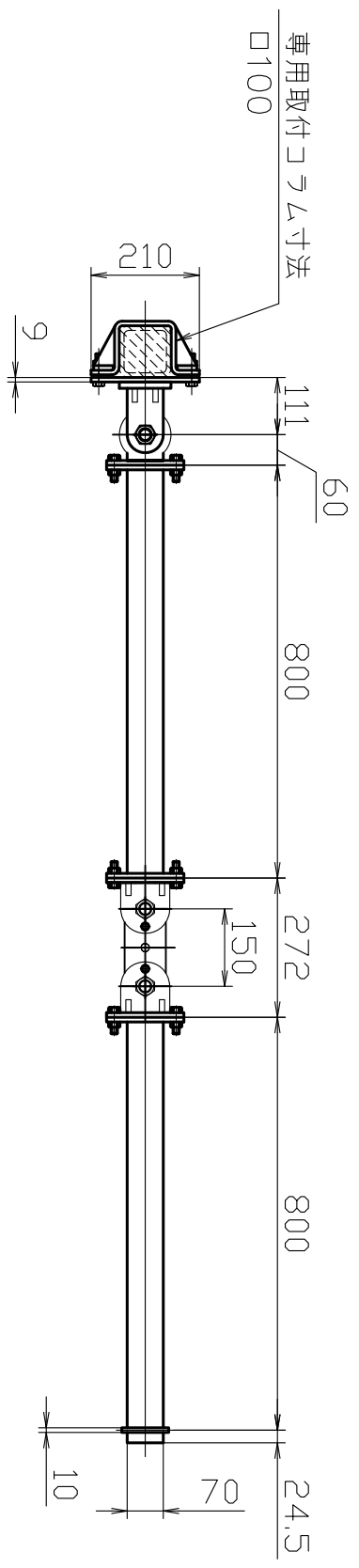
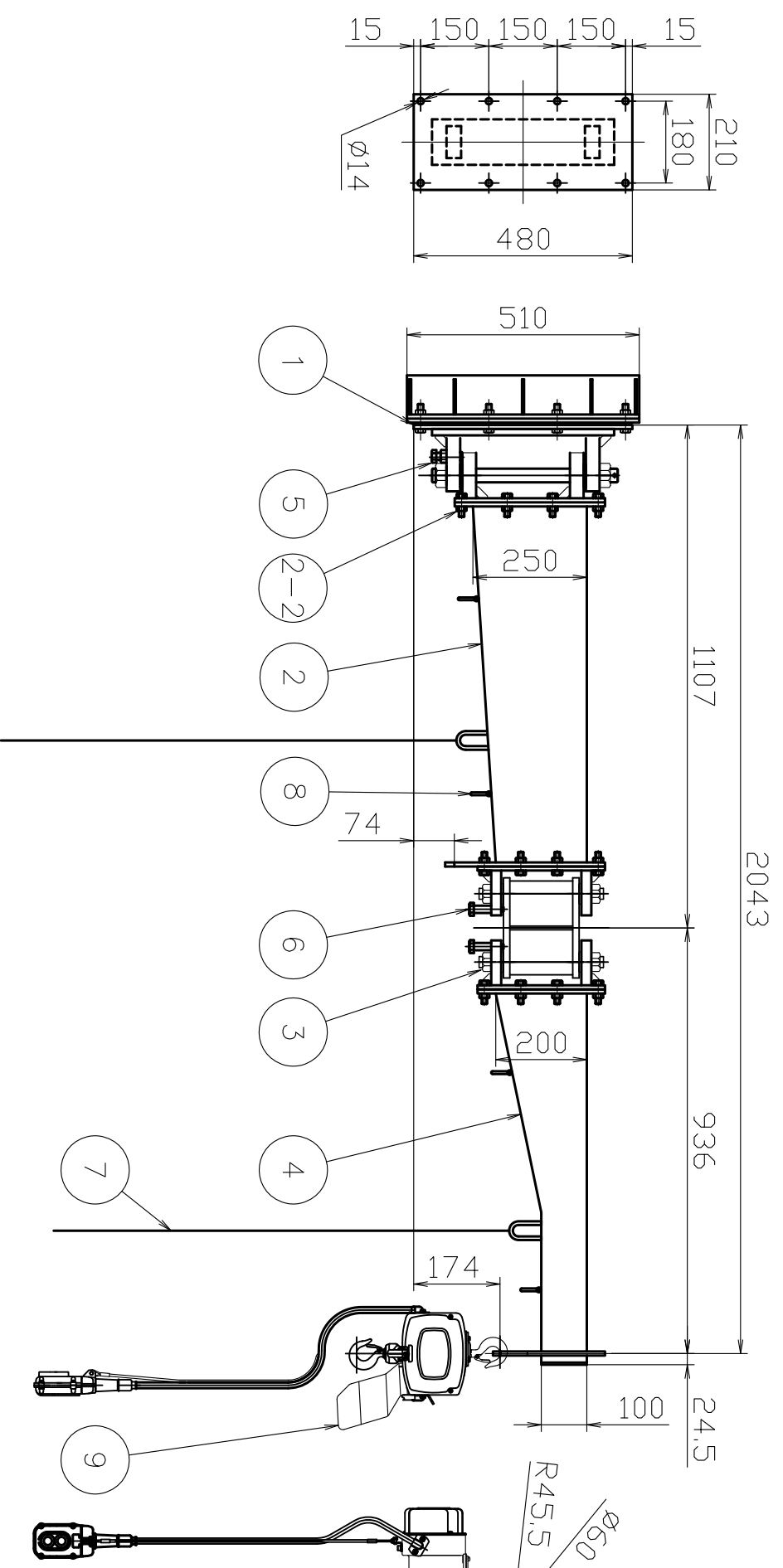


記号	年月日	訂正記事	係



専用取付コラム寸法  
 □100



品番 JBC1620HC  
 つり上げ荷重 160kg  
 自重 116kg

注) 取付柱は、□100×100 t=6  
 以上とする。

9 電気チェーンブロック  
 αSB-016 単相100V  
 揚程 3m  
 速度 5.15m/min (2速)  
 2点押釦 コード長さ3m  
 電源コード 10m  
 モーター出力 0.6kw 定格電流 14A  
 フック間最小距離 315

品番	部品名	材質	硬さ	数量	備考
8	コフランク	SUS304	—	4	
7	操作ロープ	クレモチロープ	—	2	白セ
6	中間フレーム	SS400	—	2	φ8×1.5m
5	回転部フレーム	SS400	—	1	リソ線マシガン化成被膜処理
4	第4フレーム	SS400	—	1	黄色塗装
3	中間フレーム	SS400	—	1	黄色塗装
2-2	フレーム用ボルト	強度区分10.9T	—	24set	リソ線マシガン化成被膜処理
2	第2フレーム	SS400	—	1	黄色塗装
1	柱取付回転部	SS400	—	1	リソ線マシガン化成被膜処理

関連規格	製品規格
材質	上記
品名	柱取付式ジブクレーン(コラム型)
図番	JBC1620HC
承認	
検印	
検印	
設計	
日付	2022年 4月 1日
尺度	free

株式会社 スーパー 株式会社  
 TEL (072) 236-5521  
 FAX (072) 235-4531