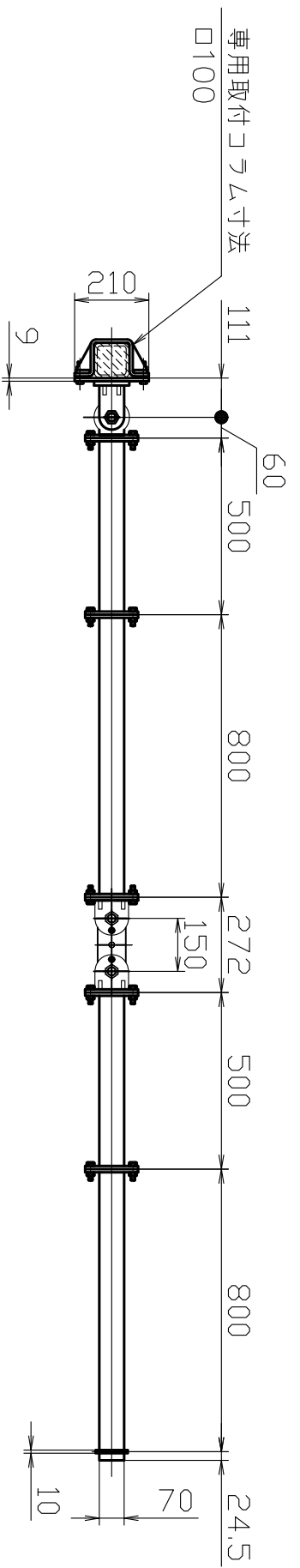
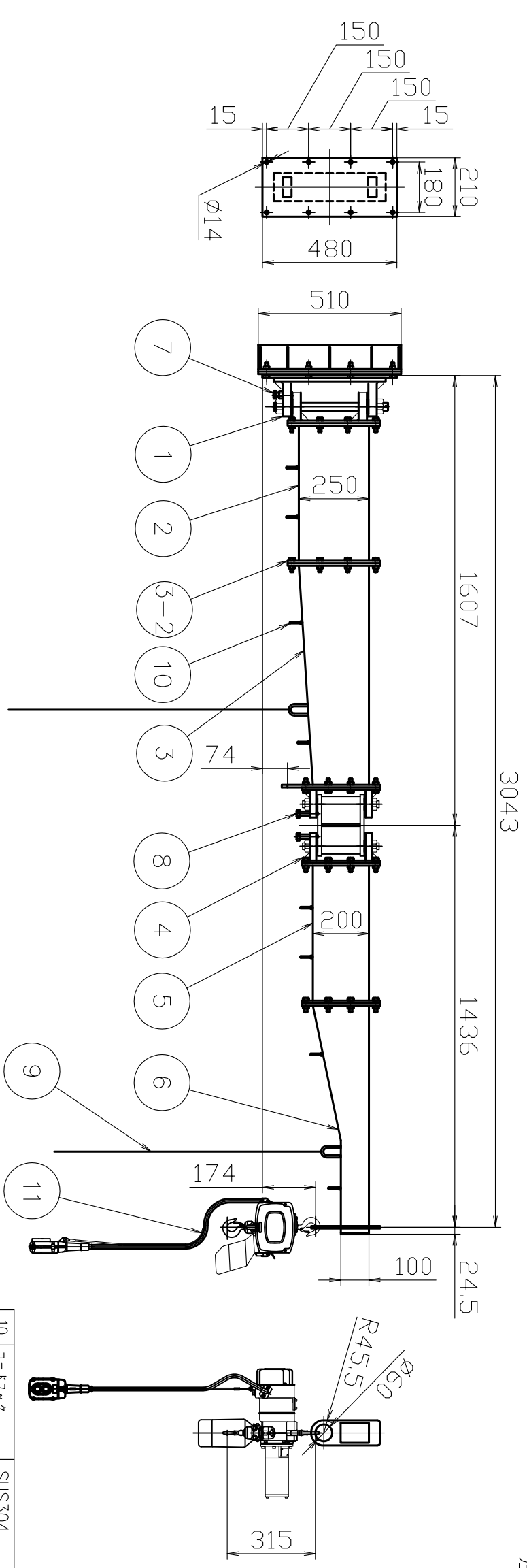


記号	年月日	訂正記事	係



品番 JBC1630HC
 つり上げ荷重 160kg
 自重 146kg

注) 取付柱は、□100×100 t=9
 以上とする。



11 電気チェーンブロック
 αSB-016 単相100V
 揚程 3m
 速度 5.15m/min (2速)
 2点押釦 コード長さ3m
 電源コード 10m
 モーター出力 0.6kw 定格電流 14A
 フック間最小距離 315

品番	部品名	材質	硬さ	数量	備考
10	コアブロック	SUS304	—	8	
9	操縦ロープ	クレーンロープ	—	2	白色 φ8x1.5m
8	中間ブレーキ	SS400	—	2	リン酸マンガン化成撥塵処理 M16
7	回転部ブレーキ	SS400	—	1	リン酸マンガン化成撥塵処理 M16
6	第4フール	SS400	—	1	黄色塗装 ヲツセル5YR6/13
5	第3フール	SS400	—	1	黄色塗装 ヲツセル5YR6/13
4	中間フール	SS400	—	1	リン酸マンガン化成撥塵処理
3-2	フール用ボルト	強度区分10.9T	—	40set	M12(10.9T)
3	第2フール	SS400	—	1	黄色塗装 ヲツセル5YR6/13
2	第1フール	SS400	—	1	黄色塗装 ヲツセル5YR6/13
1	柱取付回転部	SS400	—	1	リン酸マンガン化成撥塵処理

関連規格	製品規格	品名	柱取付式ジブクレーン (コラム型) JBC1630HC	日付	2022年 4月 1日
材質	上 記	材質	上 記	図番	JBC1630HC
				承認	検印
				検印	設計
					free