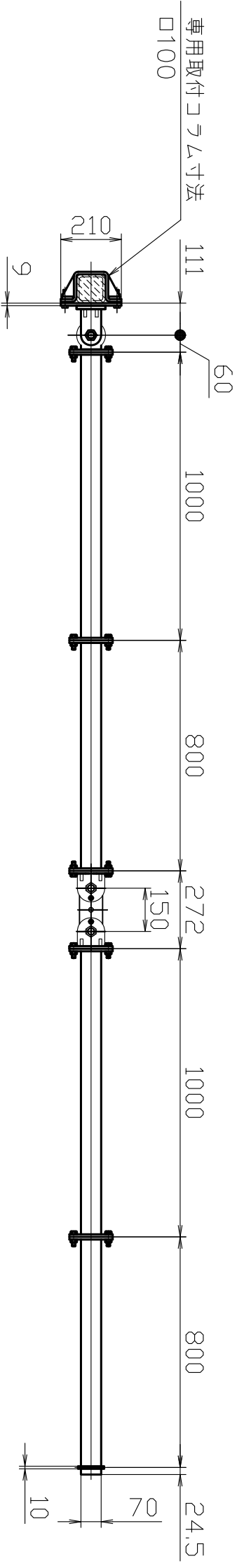
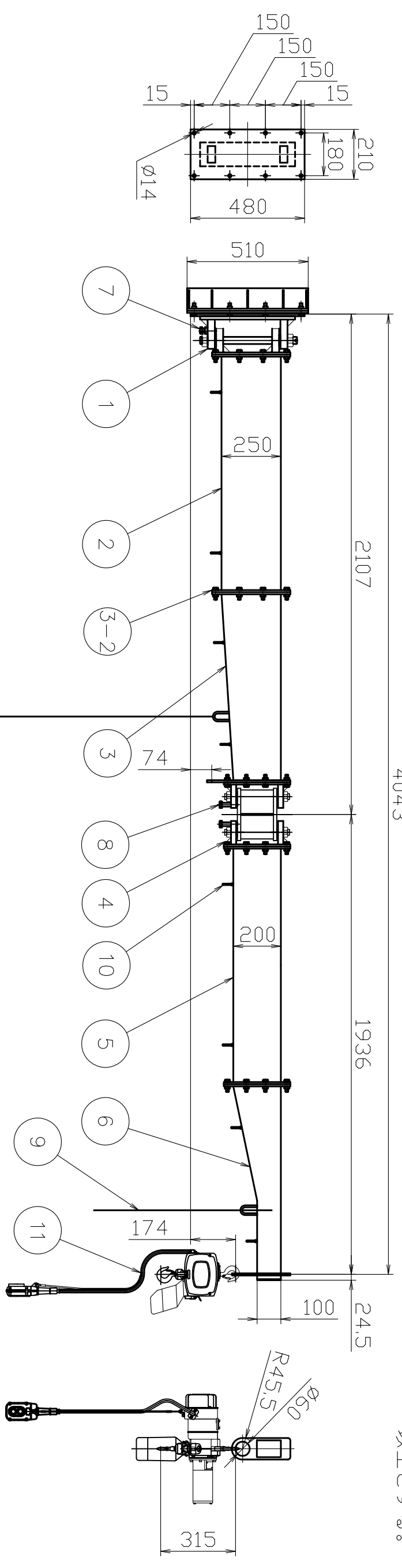


記号	年月日	訂正記事	係



品番 JBCT1640HC  
 つり上げ荷重 160kg  
 自重 164kg

注) 取付柱は、□100×100 t=9  
 以上とする。



11 電気チェーンブロック  
 αSB-016 単相100V  
 揚程 3m  
 速度 5.15m/min (2速)  
 2点押釦 コード長さ3m  
 電源コード 10m  
 モーター出力 0.6kw 定格電流 14A  
 フック間最小距離 315

品番	部品名	材質	硬さ	数量	外観	備考
10	コックブロック	SUS304	—	8	—	—
9	操作ロープ	クニモロープ	—	2	—	白色 φ8×1.5m
8	中間ローキ	SS400	—	2	—	リン酸マンガン化成被膜処理 M16
7	回転部ローキ	SS400	—	1	—	リン酸マンガン化成被膜処理 M16
6	第4アール	SS400	—	1	—	黄色塗装 マンセル5YR6/13
5	第3アール	SS400	—	1	—	黄色塗装 マンセル5YR6/13
4	中間アール	SS400	—	1	—	リン酸マンガン化成被膜処理
3-2	アール用ボルト	強度区分10.9T	—	40set	—	M12(10.9T)
3	第2アール	SS400	—	1	—	黄色塗装
2	第1アール	SS400	—	1	—	マンセル5YR6/13
1	柱取付回転部	SS400	—	1	—	リン酸マンガン化成被膜処理

関連規格		製品規格		品名		材質	
				柱取付式ジブクレーン (コラム型)	JBCT1640HC	上記	上記