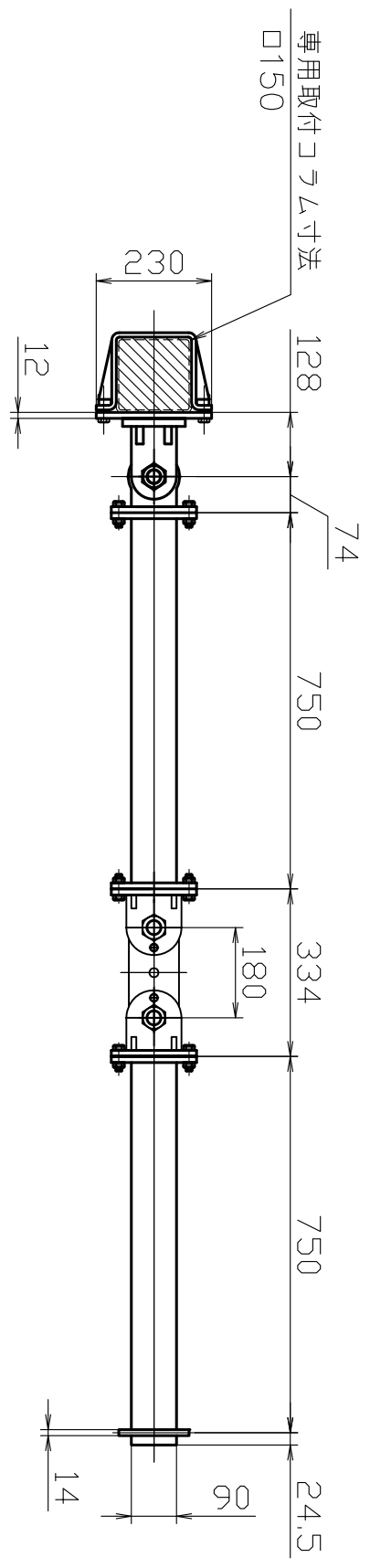
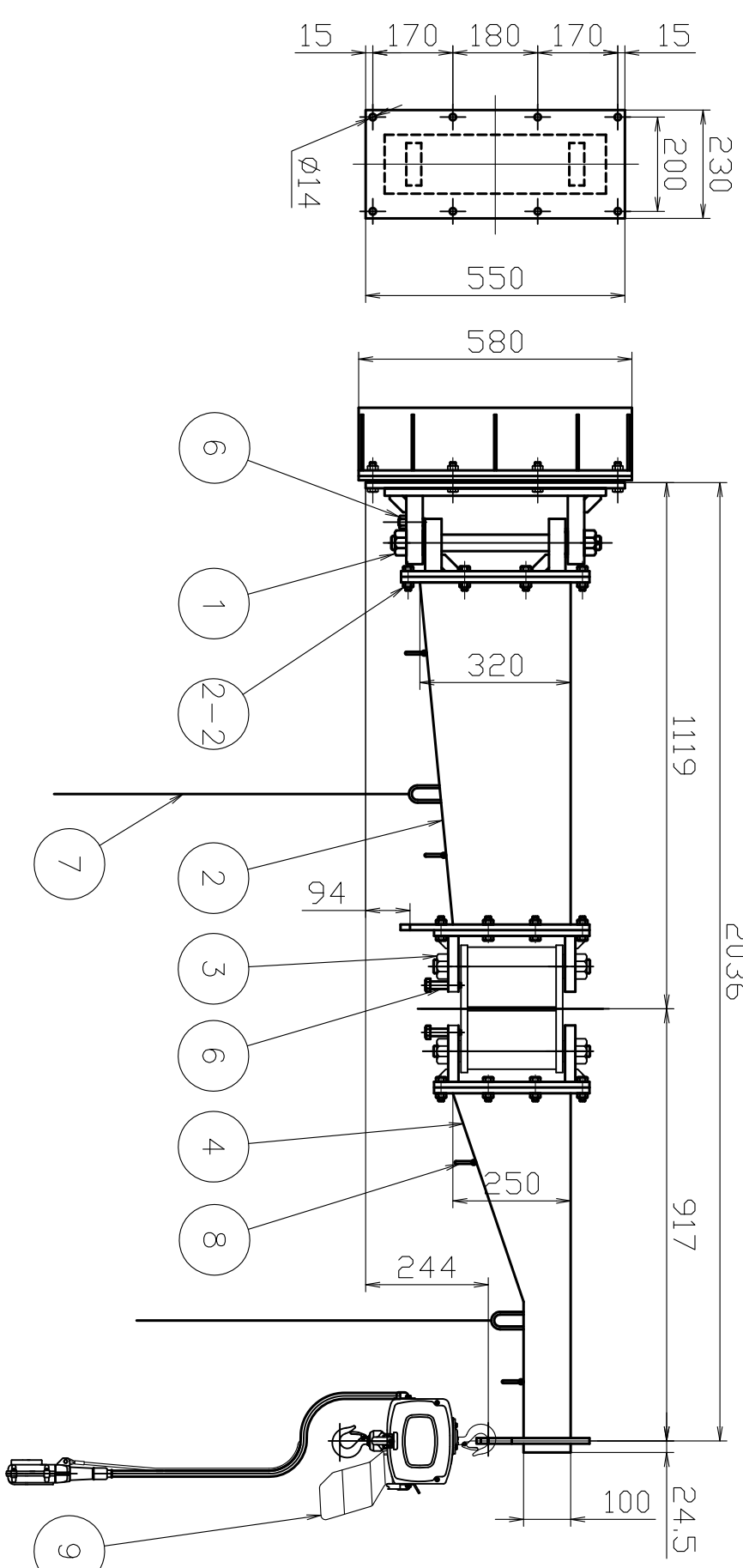


記号	年月日	訂正記事	係



品番 JBCT2520HC
 吊り上げ荷重 250kg
 自重 179kg

注) 取付柱は、 $\phi 150 \times 150$ t=5
 以上とする。



9 電気チェーンブロック
 α SB-025 単相100V
 揚程 3m
 速度 4.10m/min (2速)
 2点押釦 コード長さ3m
 電源コード 10m
 モーター出力 0.6kw 定格電流 14A
 フック間最小距離 315

品番	部品名	材質	硬さ	数量	備考
8	コック	SUS304	—	4	
7	操作ロープ	クレモナロープ	—	2	白色 $\phi 8 \times 1.5m$
6	中間ジョーキ	SS400	—	2	リソ酸マンガン化成被膜処理 M16
5	回転ジョーキ	SS400	—	1	リソ酸マンガン化成被膜処理 M16
4	第4ロール	SS400	—	1	黄色塗装 マンセル5YR6/13
3	中間ロール	SS400	—	1	リソ酸マンガン化成被膜処理 M12(10.9T)
2-2	7- ϕ 用ボルト	強度区分10.9T	—	24set	
2	第2ロール	SS400	—	1	黄色塗装 マンセル5YR6/13
1	柱取付回転部	SS400	—	1	リソ酸マンガン化成被膜処理

関連規格		製品規格	
材	上 記	名	JBCT2520HC
質	上 記	かたぎ	上 記

日付 2019年 3月15日
 図番 JBCT2520HC
 承認 検印 検印 設計
 株式会社 スーパー
 TEL (072) 236-5521
 FAX (072) 235-4531