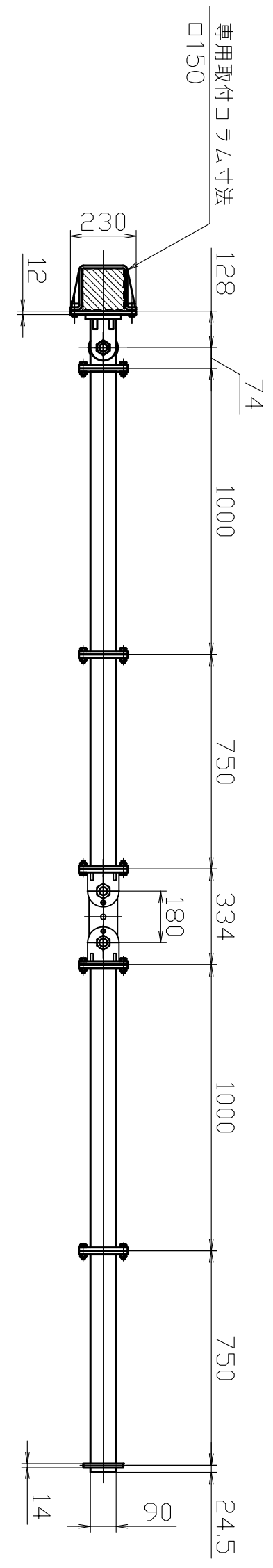
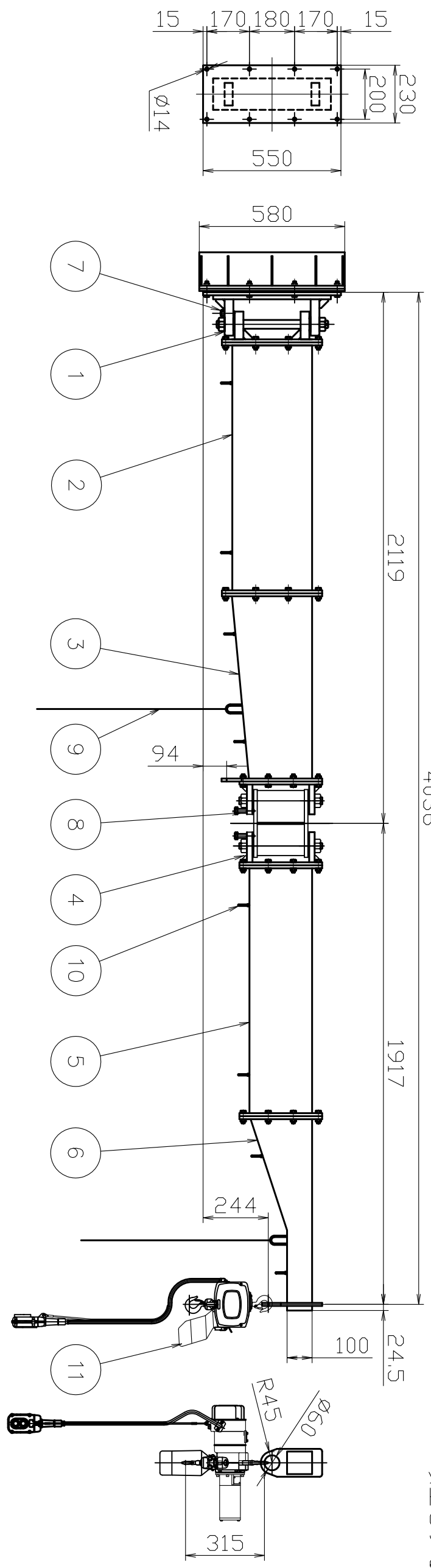


記号	年月日	訂正記事	係



品番 JBCT2540HC
 つり上げ荷重 250kg
 自重 245kg

注) 取付柱は、 $\phi 150 \times 150$ $t = 5$ 以上とする。



11 電気チェーンブロック
 α SB-025 単相100V
 揚程 3m
 速度 4.10m/min (2速)
 2点押釦 コード長さ3m
 電源コード 10m
 モーター出力 0.6kw 定格電流 14A
 フック間最小距離 315

10	コーキック	SUS304	8	白色	$\phi 8 \times 1.5m$	
9	操作ロープ	ケルモノロープ	2			
8	中間ローキ	SS400	2	リソ酸マグネシア化成被膜処理	M16	
7	回転部ローキ	SS400	1		M16	
6	第4ロー	SS400	1	黄色塗装	マッセル5YR6/13	
5	第3ロー	SS400	1			
4	中間ロー	SS400	1			
3-2	7-6用ボルト	強度区分10.9T	40set			
3	第2ロー	SS400	1	黄色塗装	マッセル5YR6/13	
2	第1ロー	SS400	1			
1	柱取付回転部	SS400	1	リソ酸マグネシア化成被膜処理		

関連規格		製品規格	
材	上記	製品規格	
質	上記	柱取付式ジブクレーン (コラム型)	JBCT2540HC
材	上記	名	
質	上記	かたぎ	
材	上記		
質	上記		

株式会社 スーパーマール
 TEL (072) 236-5521
 FAX (072) 235-4531