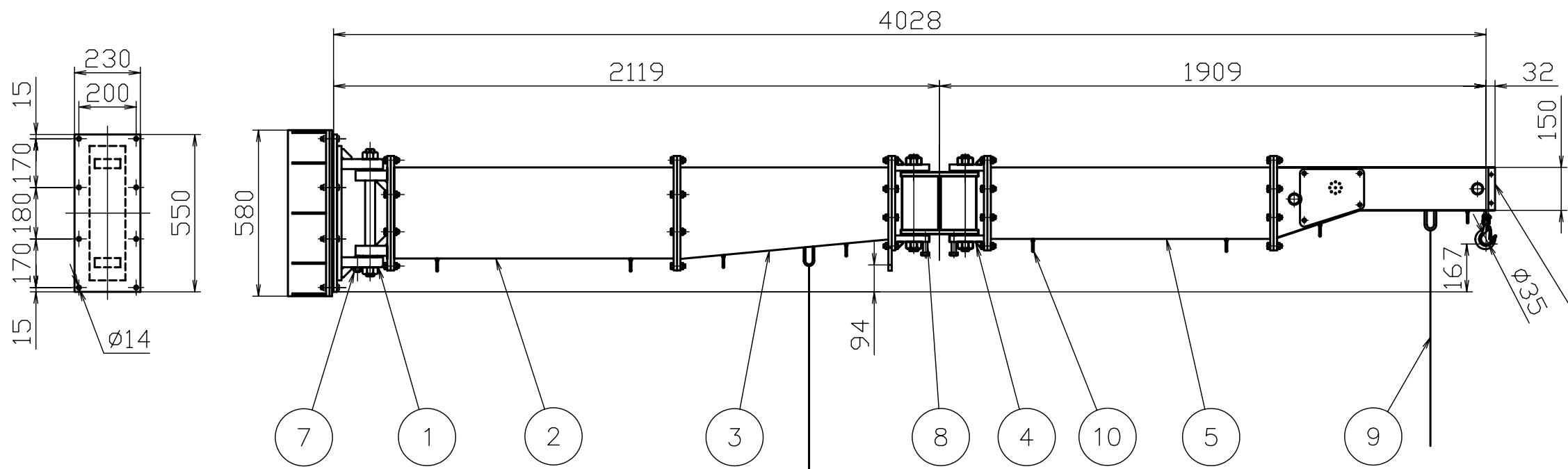
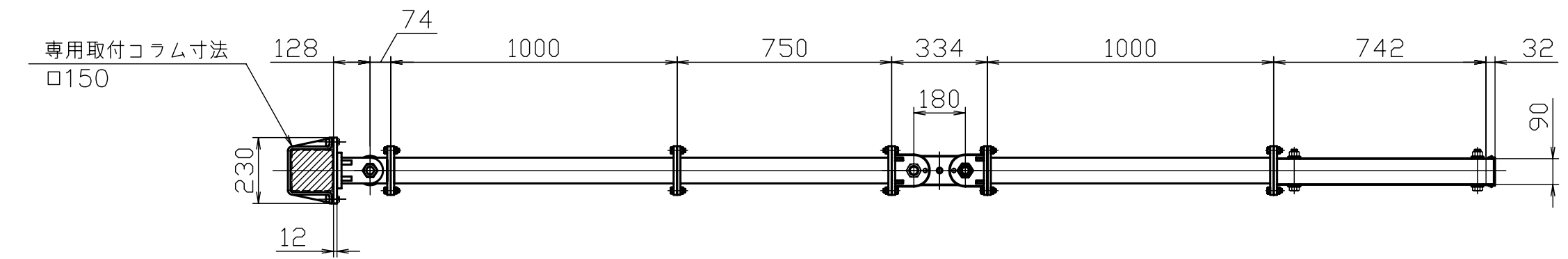


記号	年月日	訂正記事	係



10	コードフック	SUS304	—	8		
9	操作ロープ	クレモナロープ	—	2	白色	φ8×1.5m
8	中間ブレーキ	SS400	—	2	リン酸マンガン化成被膜処理	M16
7	回転部ブレーキ	SS400	—	1		M16
6	第4アーム	SS400	—	1	黄色塗装	マンセル5YR6/13
5	第3アーム	SS400	—	1		
4	中間アーム	SS400	—	1	リン酸マンガン化成被膜処理	M12(10.9T)
3-2	アーム用ボルト	SCM435	—	40set		
3	第2アーム	SS400	—	1	黄色塗装	マンセル5YR6/13
2	第1アーム	SS400	—	1		
1	柱取付回転部	SS400	—	1	リン酸マンガン化成被膜処理	
品番	部品名	材質	硬さ	数量	外観	備考

品番 JBC2540HCS
 容量 250kg
 自重 233kg

注) 取付柱は、□150×150 t=5
 以上とする。

関連規格	製品規格	品名	柱取付式ジブクレーン (コラム型) (荷重センサー付)		日付	平成19年 1月 5日		
			JBC2540HCS	図番	JBC2540HCS	尺度	1:20	
材質	上記	かたさ	上記		承認	検印	検印	設計



株式会社 スーパー

TEL (072) 236-5521
 FAX (072) 235-4531