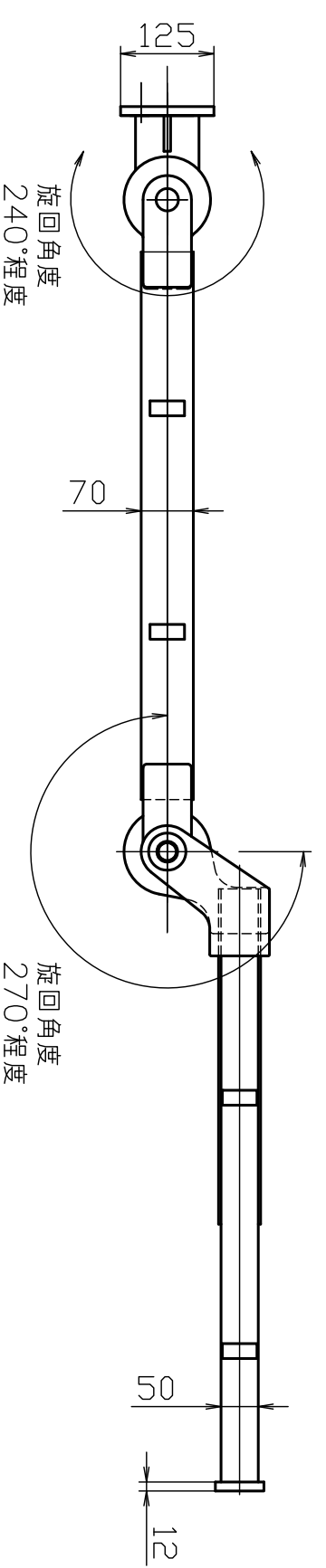
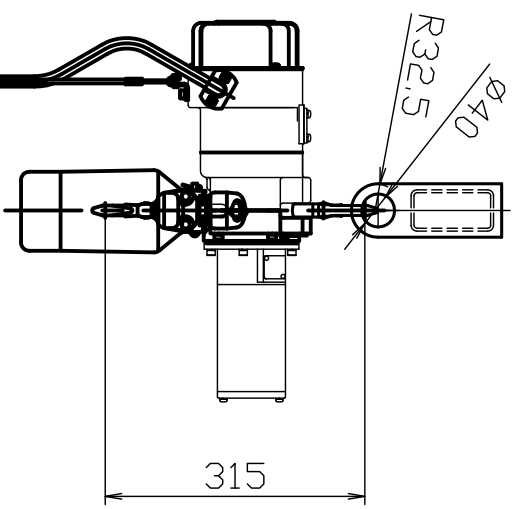
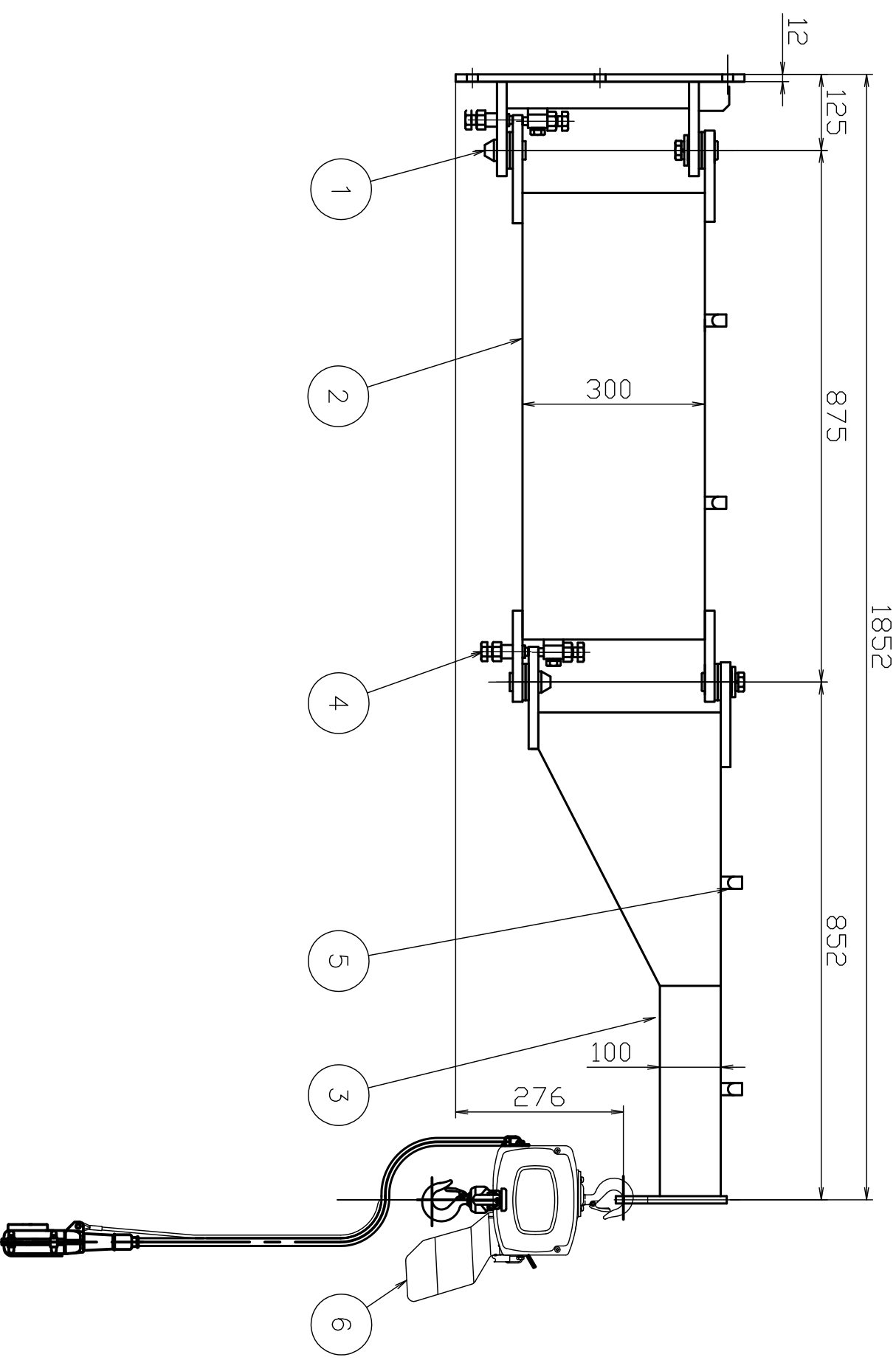
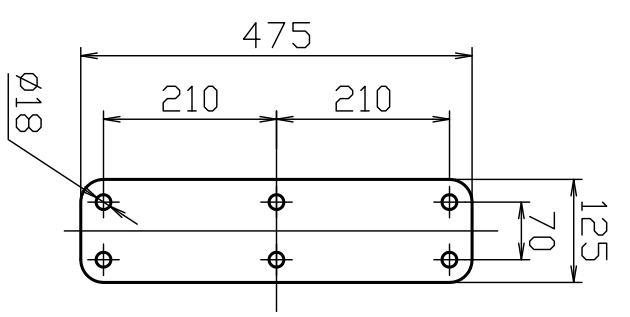


記号	年月日	訂正記事	係



品番 JBCT1621H
 つり上げ荷重 160kg
 自重 67kg



6 電気チェーンブロック
 αSB-016 単相100V
 揚程 3m
 速度 5.15m/min (2速)
 2点押釦 コード長さ3m
 電源コード 10m
 モーター出力 0.6kw 定格電流 14A
 フック間最小距離 315

品番	部品名	材質	硬さ	数量	外観	備考
5	フック	SPCC	—	4	黄色塗装	マッセル5YR6/13
4	ブレーキ	SS400	—	4	ユニクロマキ	M16
3	第2フーム	SS400	—	1	黄色塗装	マッセル5YR6/13
2	第1フーム	SS400	—	1		
1	柱取り付け部	SS400	—	1		

関連規格		製品規格	
材質	上 記	品名	柱取付式シブクレーン
		かたぎ	上 記
日付	2022年 8月8日	図番	JBCT1621H
		承認	検印
		検印	検印
		設計	設計
TEL	(072) 236-5521	尺	free
FAX	(072) 235-4531		



TEL (072) 236-5521
 FAX (072) 235-4531