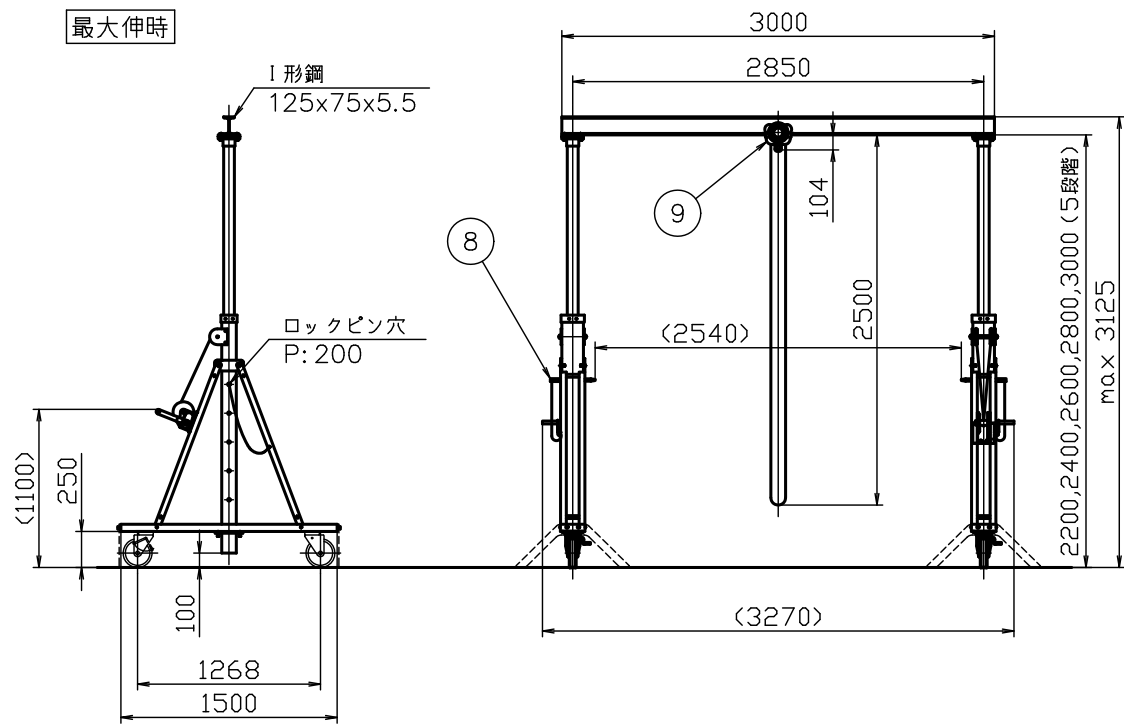
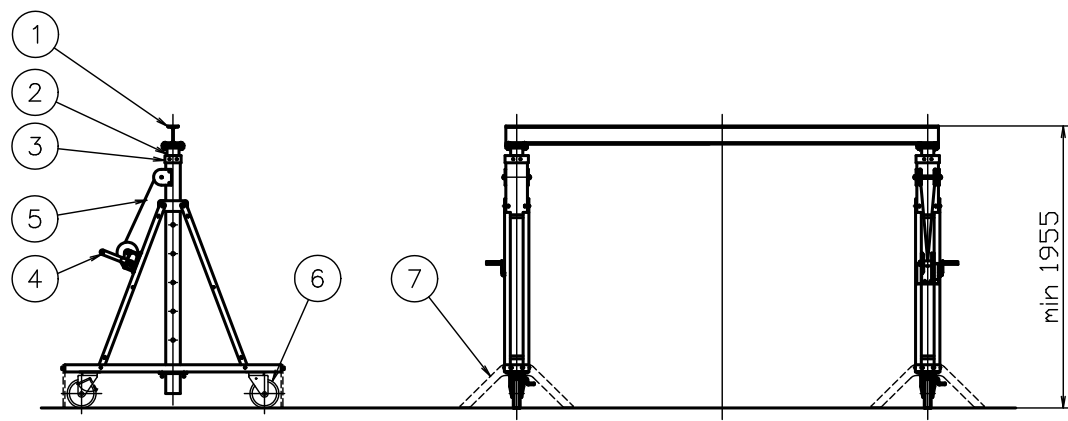


記号	年月日	訂正内容	係



品番 : PMC1000BN  
 つり上げ荷重 : 1000kg  
 自重 : 273kg

最小縮時



9	ギヤードロリ	メーカー規格	—	1	象印標準色	G-1 揚程2.5m
8	ロックピン	SS400	—	2	リン酸マンガン 化成皮膜処理	
7	組立プレート	SS400	—	2	黄色塗装	組立時のみ使用
6	自在車輪	メーカー規格	—	4	—	車輪 φ200 プレーキ付き
5	ワイヤロープ	SWRH	—	4	裸	φ6×3000 6×24 A種
4	ウインチ	メーカー規格	—	2	黄色塗装	
3	本体	STKR400	—	2	黄色塗装	マンセル5YR6/13
2	伸縮柱	STKR400	—	2	黒色塗装	マンセルN1
1	ビーム	SS400	—	1	黄色塗装	マンセル5YR6/13
品番	部品名	材質	硬さ	数量	外観	備考

関連規格	製品規格	品名	組立式門型クレーン (伸縮式) PMC1000BN		日付	2022年10月28日	
				図番	PMC1000BN	尺度	free
材質	上記	かたさ	上記		承認	検印	検印