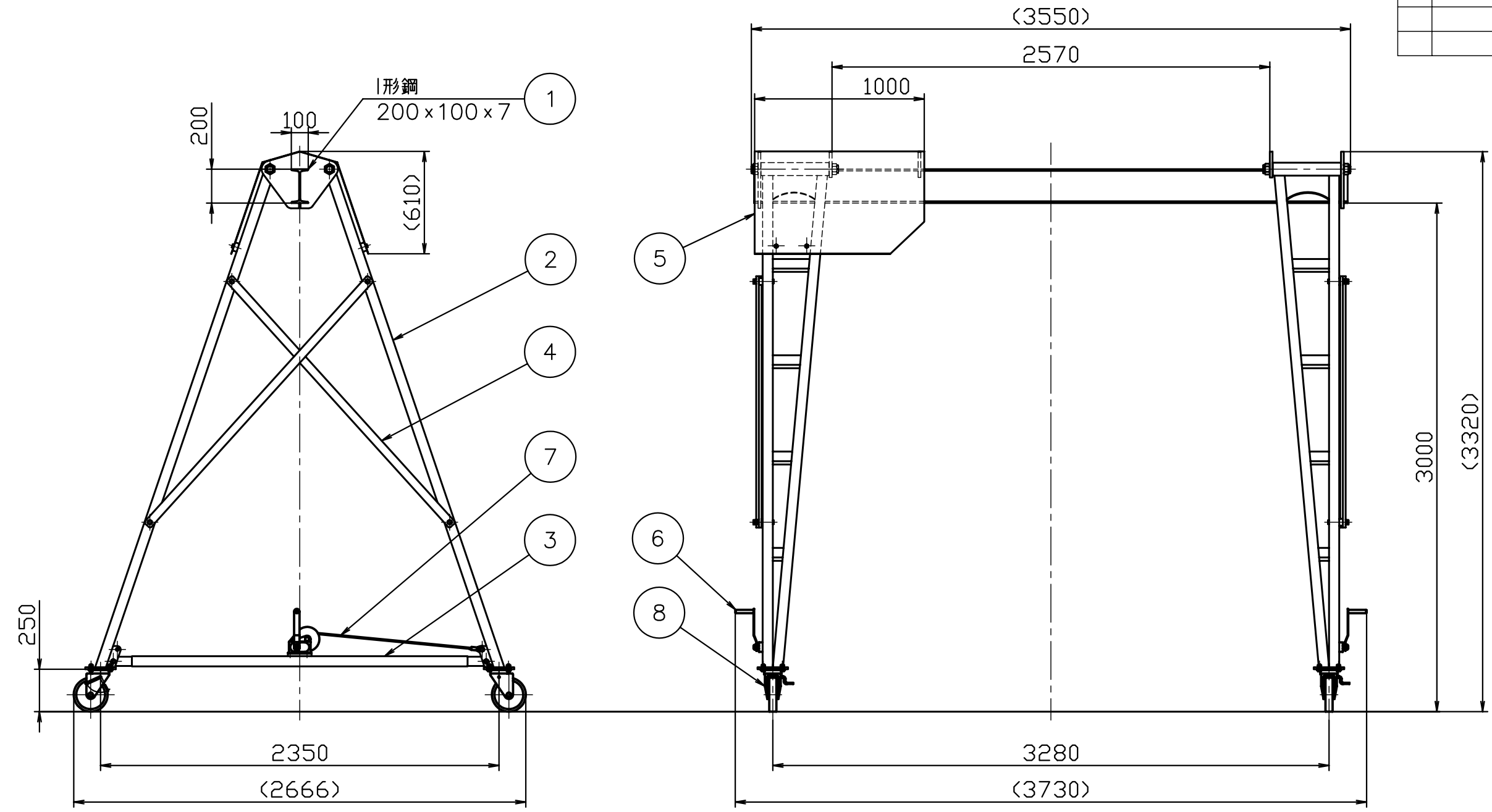


記号	年月日	訂正記事	係



品番 : PMC1000W  
 容量 : 1000kg  
 自重 : 400kg

8	自在車輪	メーカー規格	——	4	——	車輪 φ200 ブレーキ付き
7	ワイヤロープ	SWRH	——	2	メッキ	φ6.3×7000 6×24 A種
6	ウインチ	メーカー規格	——	2	黄色塗装	マックスブル工業製 PM-200
5	カバー	SS400	——	1	黄色塗装	マンセル5YR6/13
4	すじかい	SS400	——	4		
3	下弦材	STKR400	——	2		
2	ポール	STK400	——	4		
1	ビーム	SS400	——	1		
品番	部品名	材質	硬さ	数量	外観	備考

関連規格	製品規格	品名	門型クレーン (ワイド型) PMC1000W		日付	平成16年11月17日		
	上記		上記	図番	PMC1000W	尺度	1:30	
材質	上記	かたさ	上記	承認	検印	検印	設計	
株式会社 <i>スーパーステール</i>				TEL (072) 236-5521		FAX (072) 235-4531		