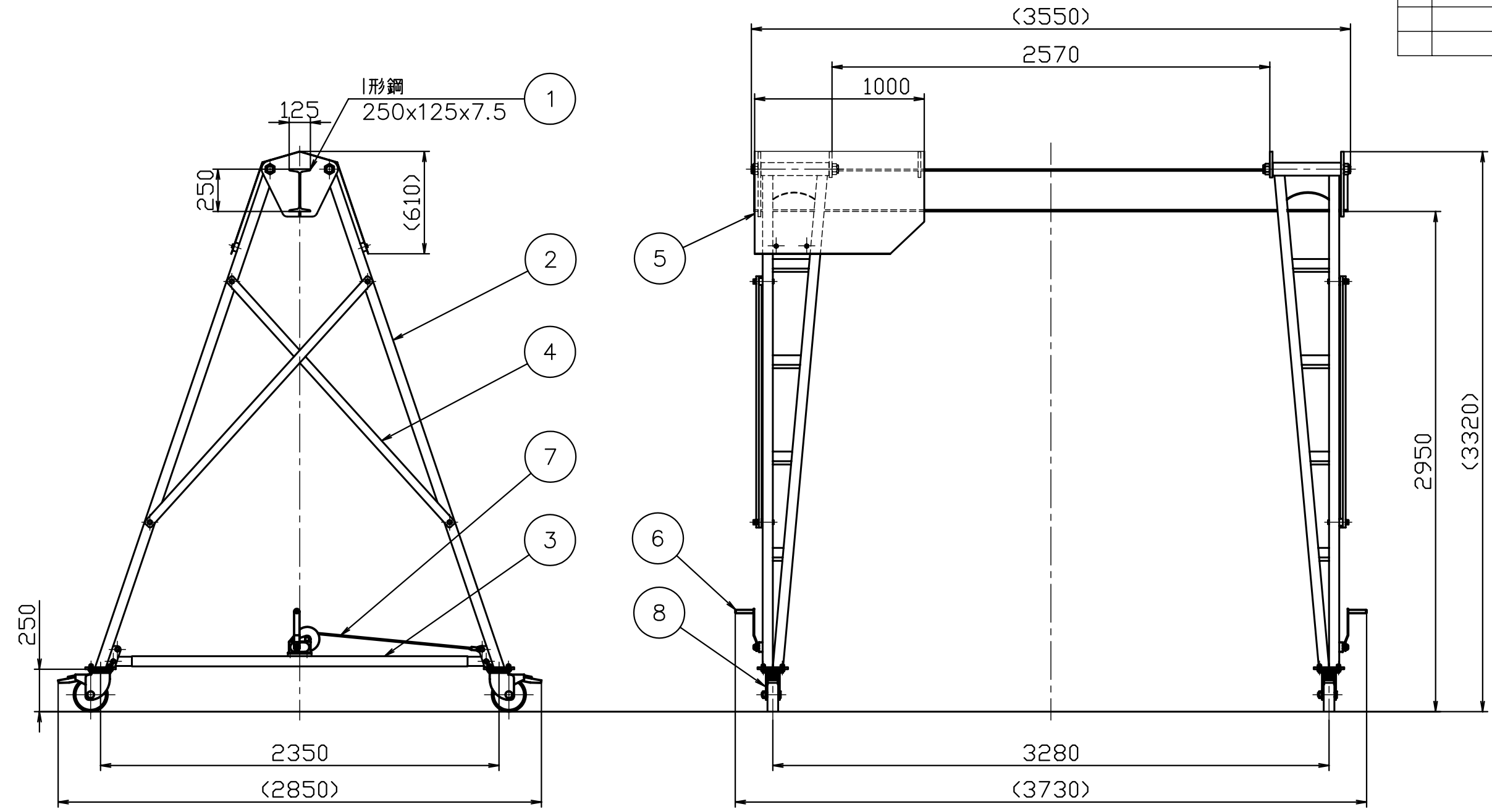


記号	年月日	訂正記事	係



品番 : PMC2000W
 容量 : 2000kg
 自重 : 450kg

8	自在車輪	メーカー規格	—	4	—	車輪 φ200 ブレーキ付き
7	ワイヤロープ	SWRH	—	2	メッキ	φ6.3×7000 6×24 A種
6	ウインチ	メーカー規格	—	2	黄色塗装	マックスブル工業製 PM-200
5	カバー	SS400	—	1	黄色塗装	マンセル5YR6/13
4	すじかい	SS400	—	4		
3	下弦材	STKR400	—	2		
2	ポール	STK400	—	4		
1	ビーム	SS400	—	1		
品番	部品名	材質	硬さ	数量	外観	備考

関連規格	製品規格	品名	門型クレーン (ワイド型) PMC2000W		日付	平成16年11月17日	
	材質		上記	かたさ	上記	図番	PMC2000W
			承認	検印	検印	設計	



株式会社 スーパー

TEL (072) 236-5521
 FAX (072) 235-4531